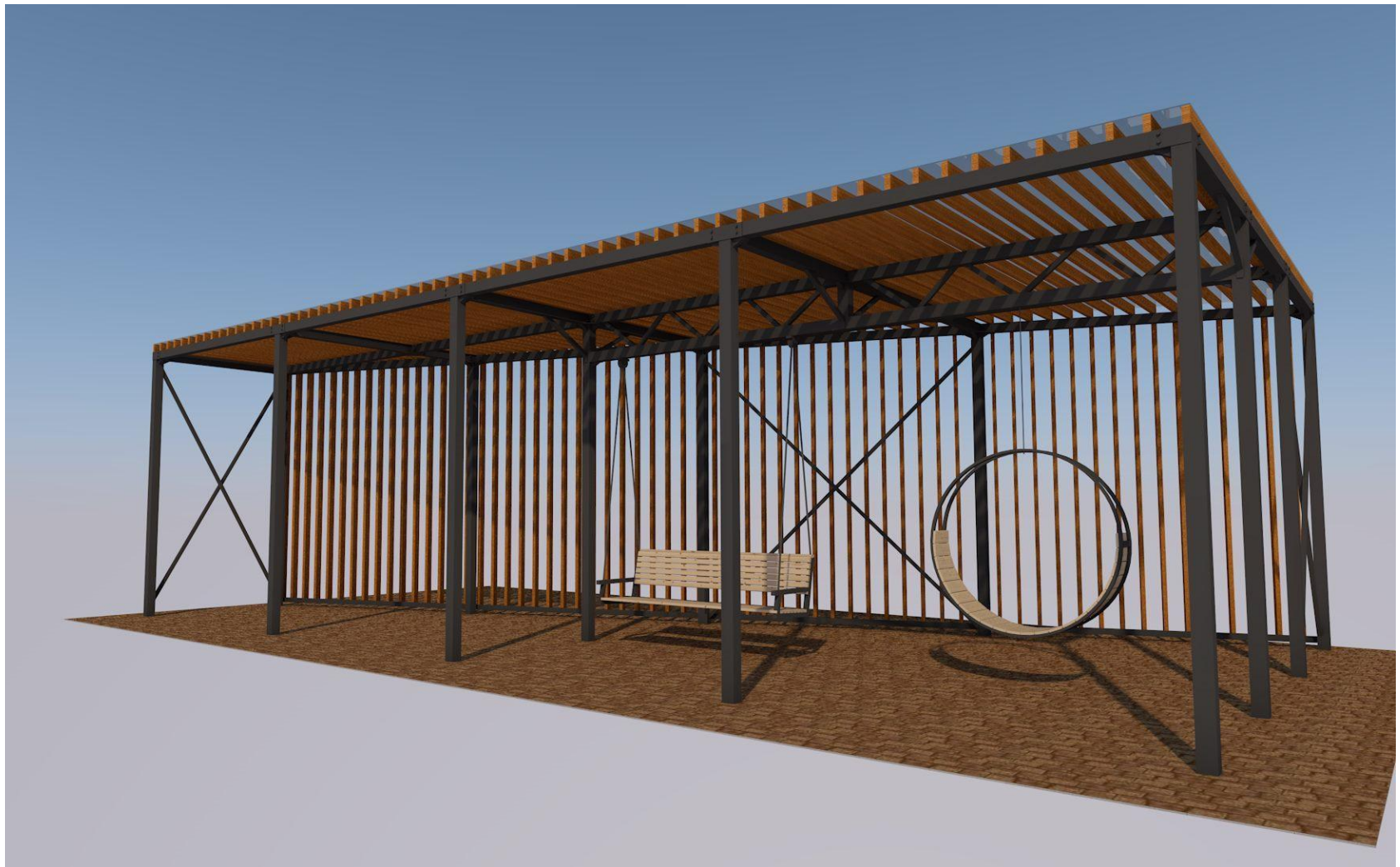


ПЕРГОЛА ТИП 3 с качелями



ООО "Агромастер"  
2022

Общий вид

Кровля - монолитный поликарбонат 10мм (бронза)

Обрешётка - клеёная доска из хвойных пород сечением 100\*40мм, шаг доски 190мм (м/у досками 150мм)

Несущий каркас крыши (балки) - проф. труба 100\*100\*3 мм  
Балка №8 (ферма) - см. Лист №10

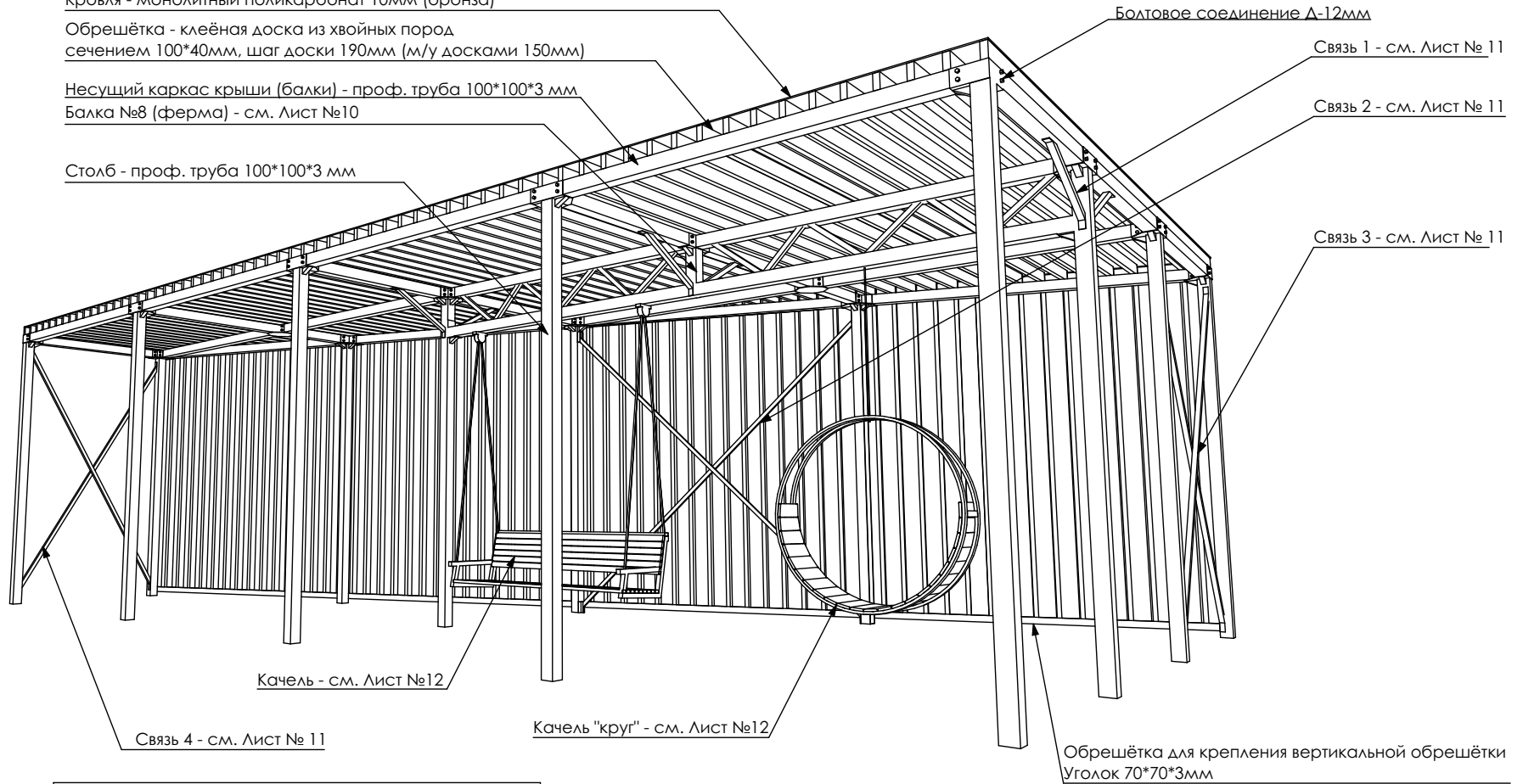
Столб - проф. труба 100\*100\*3 мм

Болтовое соединение Δ-12мм

Связь 1 - см. Лист № 11

Связь 2 - см. Лист № 11

Связь 3 - см. Лист № 11



Качель - см. Лист №12

Качель "круг" - см. Лист №12

Связь 4 - см. Лист № 11

Обрешётка для крепления вертикальной обрешётки  
Уголок 70\*70\*3мм

Защита металл каркаса - порошковая окраска RAL -7024

AP 09/22-2

Архитектурно-строительное решение.  
Пергола 12\*6м (трапеция)

Проверил

Разработ.

Общий вид

Стадия

Лист

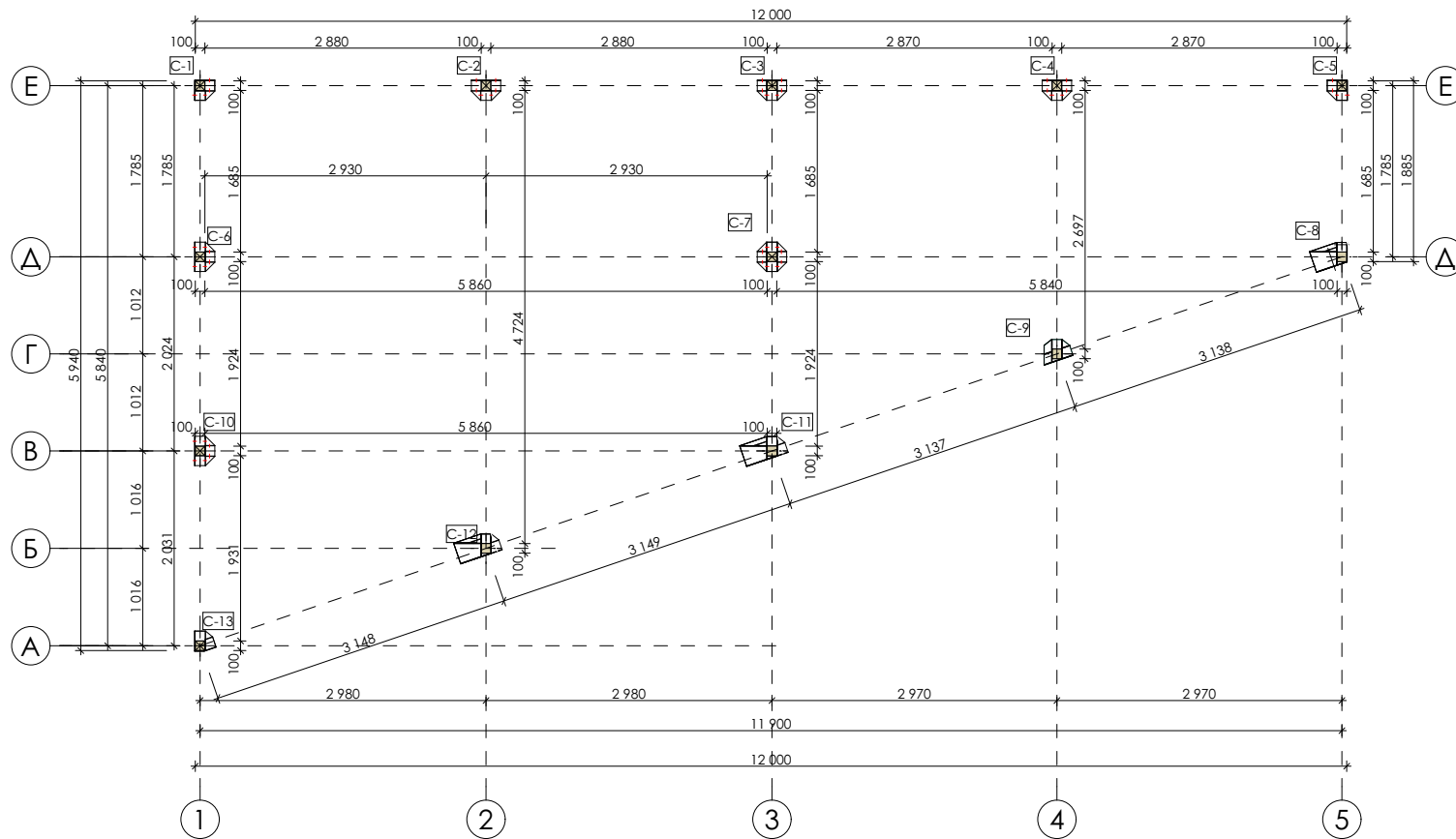
Листов

Р

1

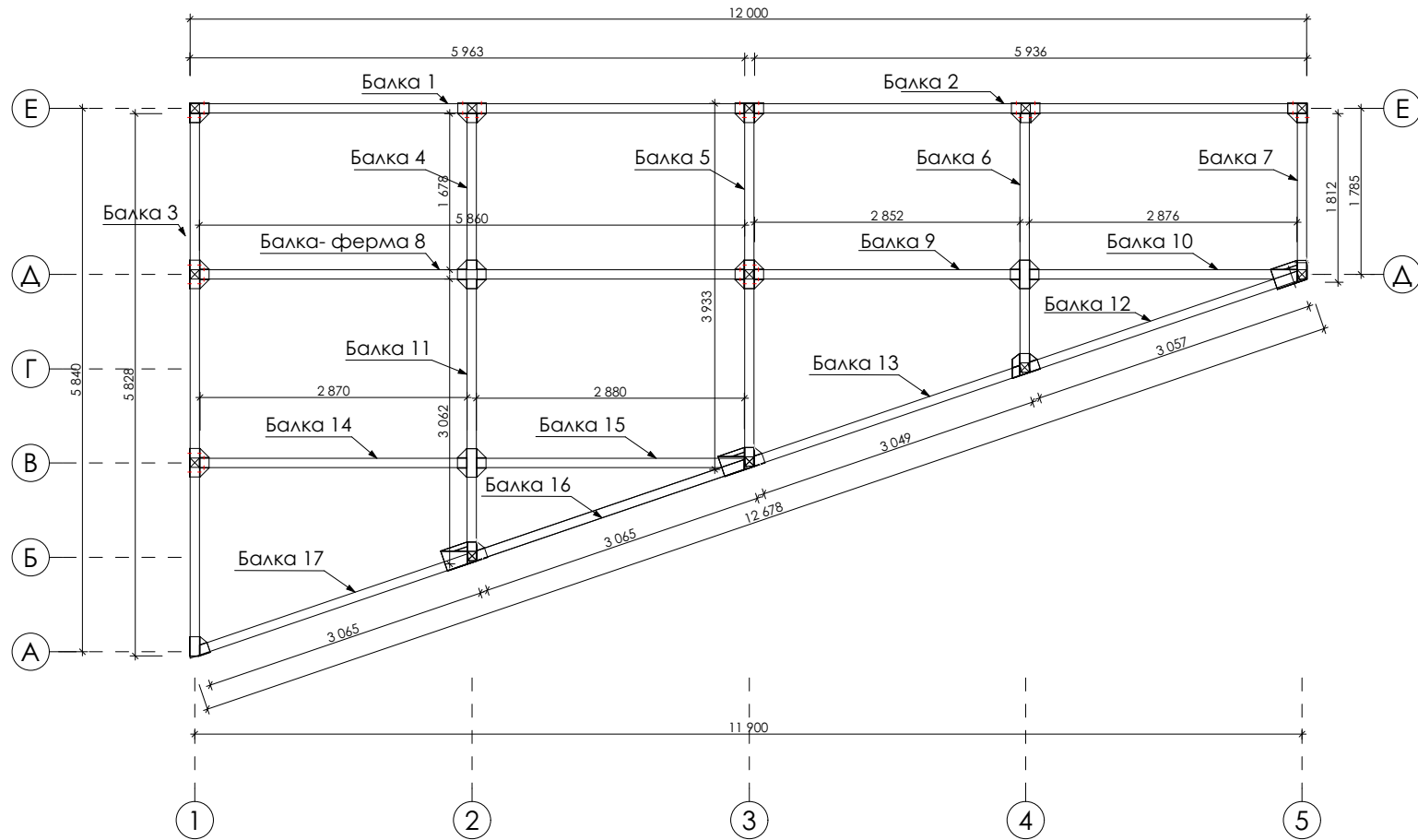


План на отм. 3,200  
 План опорных деталей под балки



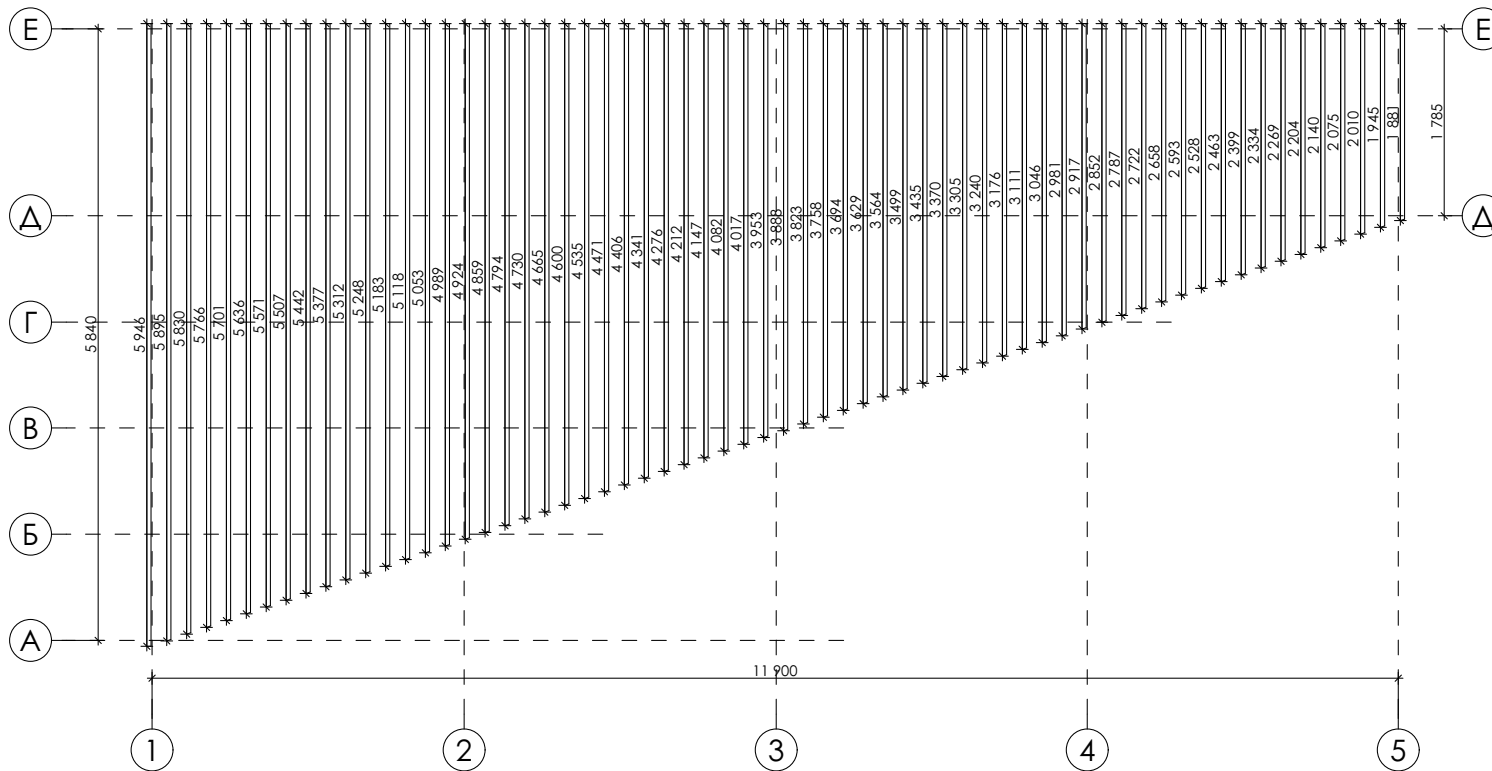
					АР 09/22-2
					Архитектурно-строительное решение. Пергола 12*6м (трапеция)
					План на отм. 3,200 План опорных деталей под балки
Проверил					Стация
Разработ.					Лист
					Листов
					Р
					3

План на отм. 3,200  
План балок



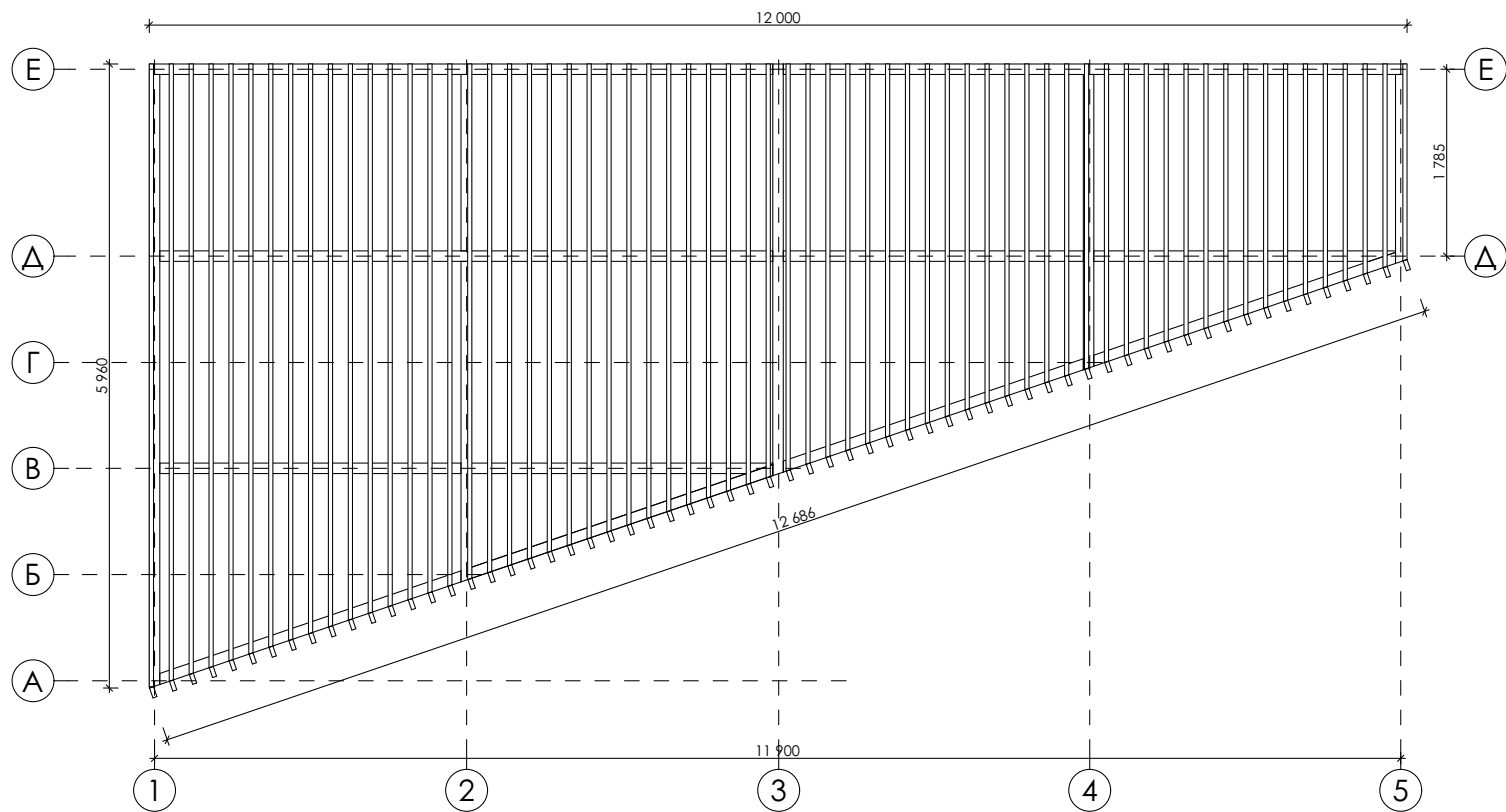
				АР 09/22-2		
				Архитектурно-строительное решение. Пергола 12*6м (трапеция)		
Проверил				План на отм. 3,200 План балок	Стадия Р	Лист 4
Разработ.						Листов

План на отм. 3,400  
План обрешётки



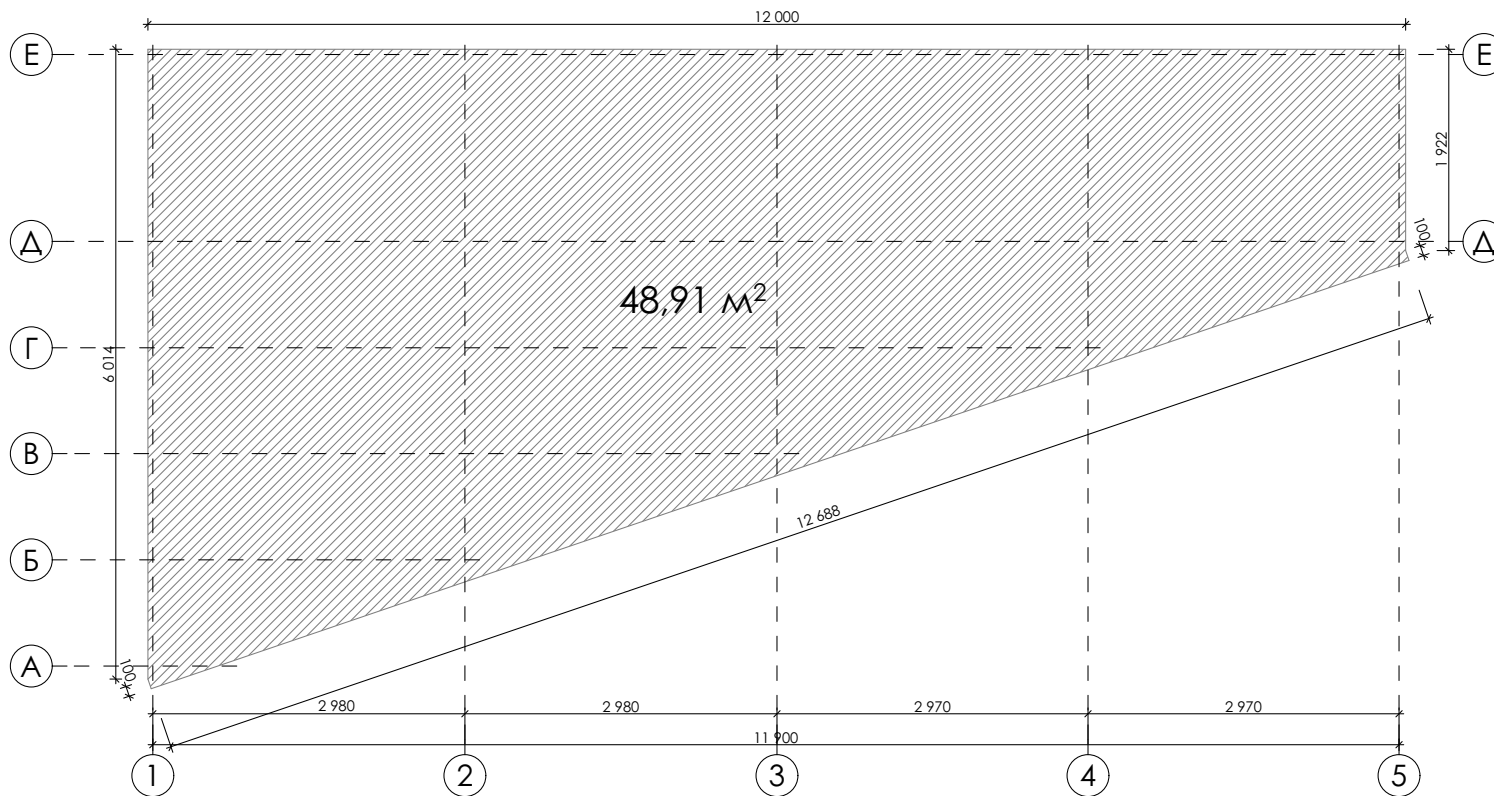
					АР 09/22-2		
					Архитектурно-строительное решение. Пергола 12*6м (трапеция)		
Проверил				План на отм. 3,400 План обрешётки	Стадия	Лист	Листов
Разработ.					Р	5	

План на отм. 3,450  
План перголы



				АР 09/22-2		
				Архитектурно-строительное решение. Пергола 12*6м (трапеция)		
					Стадия	Лист
Проверил					Р	6
Разработ.						Листов

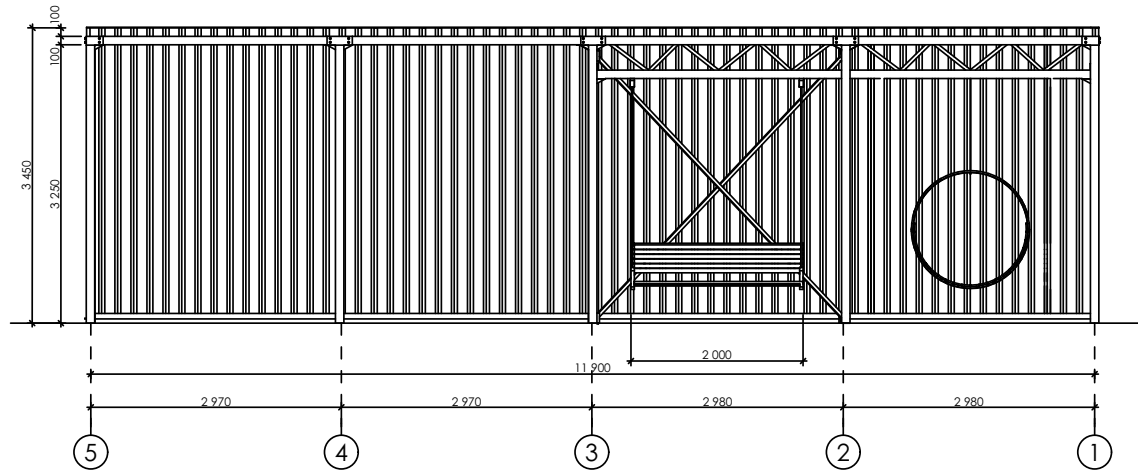
План на отм. 3,450  
 План поликарбоната



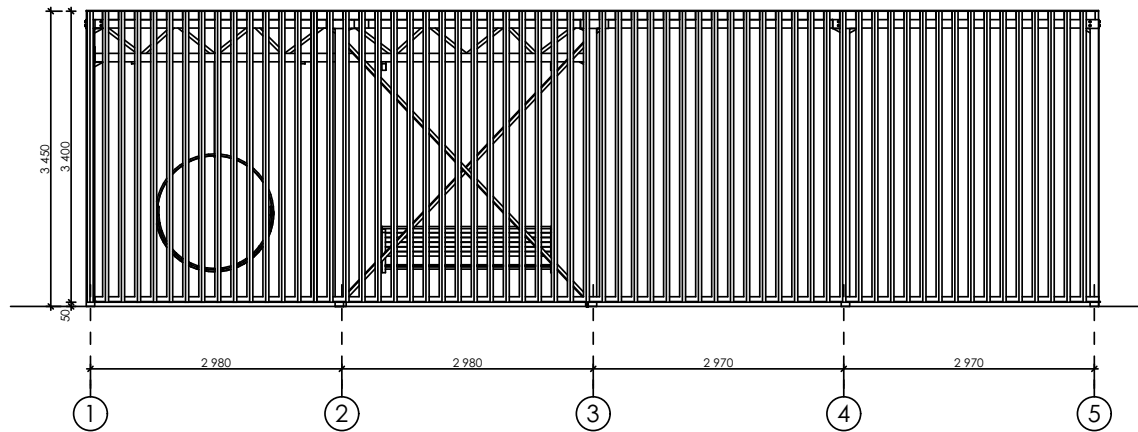
				АР 09/22-2		
				Архитектурно-строительное решение. Пергола 12*6м (трапеция)		
				Стадия	Лист	Листов
Проверил				Р	7	
Разработ.						



Фасад 5-1

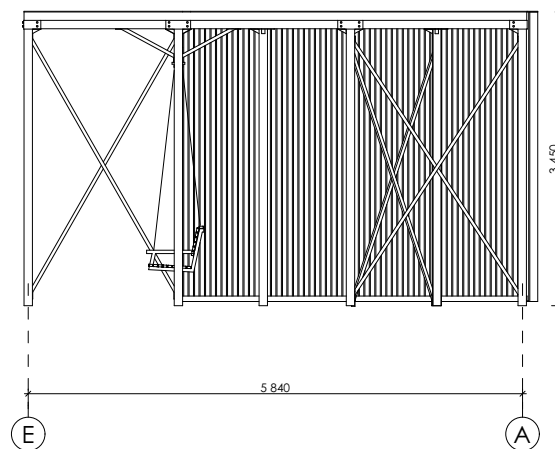


Фасад 1-5

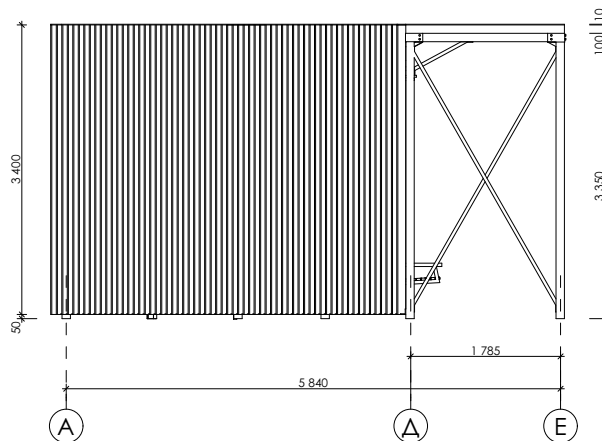


					АР 09/22-2			
					Архитектурно-строительное решение. Пергола 12*6м (трапеция)			
					Фасад 5-1	Стадия	Лист	Листов
Проверил				Фасад 1-5	Р	8		
Разработ.								

Фасад Е-А

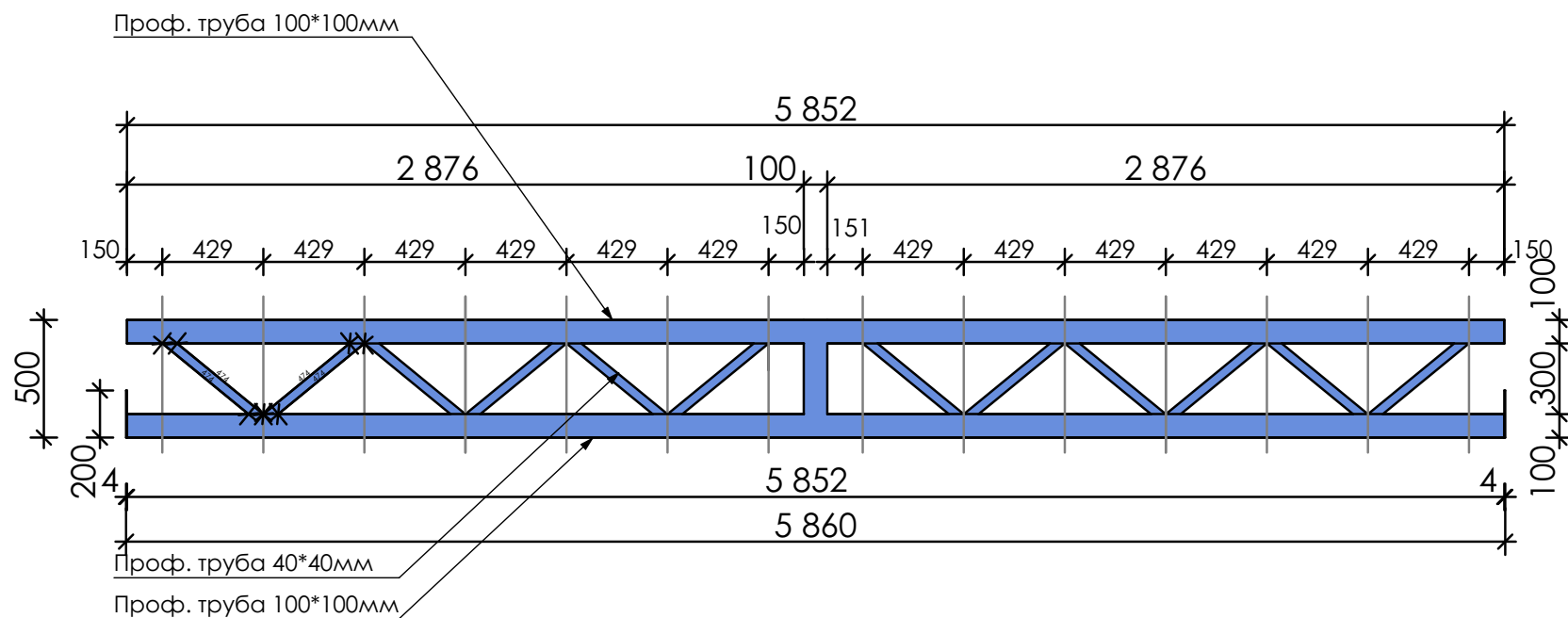


Фасад А-Е



				АР 09/22-2			
				Архитектурно-строительное решение. Пергола 12*6м (трапеция)			
				Фасад Е-А Фасад А-Е	Стадия	Лист	Листов
Проверил					Р	9	
Разработ.							

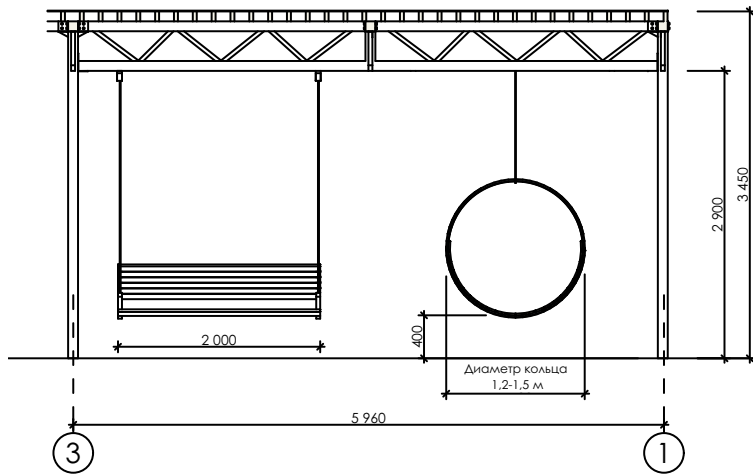
Балка №8, ферма



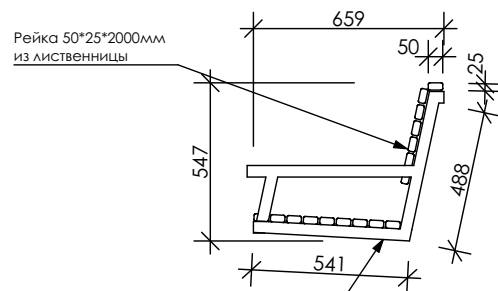
				АР 09/22-2		
				Архитектурно-строительное решение. Пергола 12*6м (трапеция)		
					Стадия	Лист
Проверил				Р	10	Листов
Разработ.						



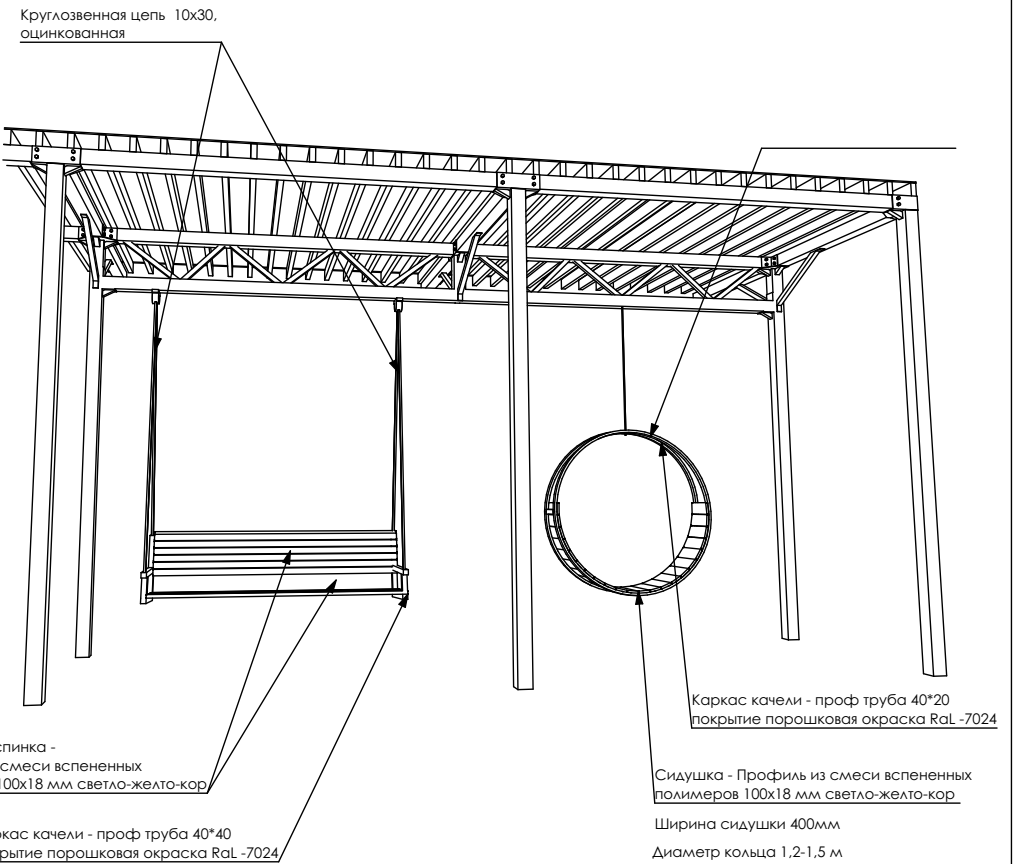
# Качели



## Вид сбоку



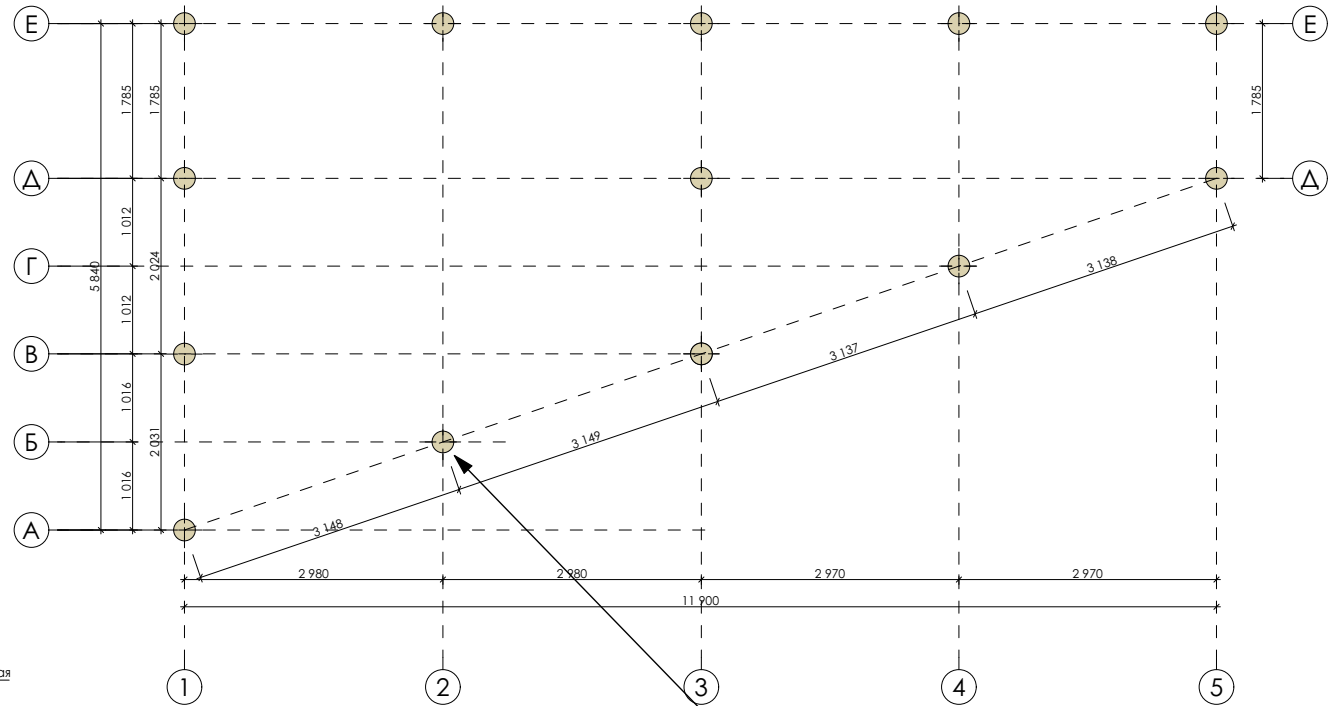
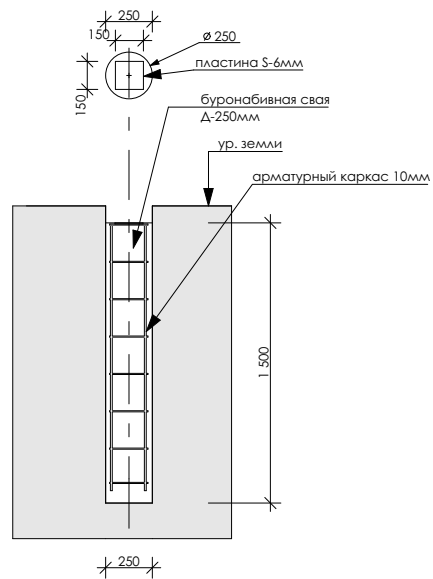
Каркас качели - проф труба 40\*40  
покрытие порошковая окраска RaL -7024



				АР 09/22-2			
				Архитектурно-строительное решение. Пергола 12*6м (трапеция)			
				Качели	Стадия	Лист	Листов
Проверил					Р	12	
Разработ.							

Фундамент

Ж/б свая



Буронабивная ж/б свая Д=250мм

				АР 09/22-2			
				Архитектурно-строительное решение. Пергола 12*6м (трапеция)			
				Фундамент	Стадия	Лист	Листов
Проверил					Р	13	
Разработ.							