

Проектное бюро ИП Галаева А.А.
г. Тольятти, ул. Победы, 49 тел. 70-45-54

Заказчик:

Адрес:

РАБОЧАЯ ДОКУМЕНТАЦИЯ

Проект рекламно-информационная вывеска
"Альбатрос".

263-12.22-КМ

2022 г.

ВЕДОМОСТЬ ЧЕРТЕЖЕЙ ОСНОВНОГО КОМПЛЕКТА ПРОЕКТНОЙ ДОКУМЕНТАЦИИ

| Обозначение | Наименование | Лист |
|-------------|---|------|
| | Общие данные. | 2 |
| | Общий вид. План рекламно-информационной вывески | 3 |
| | Общий вид. Фасады. | 4 |
| | Общий вид. Перспектива. | 5 |
| | Общий вид. Несущий металлокаркас. | 6 |
| | Секция С-1. | 7 |
| | Секция С-2. | 8 |
| | Секция С-3. | 9 |
| | Секция С-4. | 10 |
| | Секция С-5. Буквы | 11 |
| | Крепёж К-1 | 12 |
| | Спецификация | 13 |

Общие данные

Проект рекламно-информационной установки «Альбатрос».

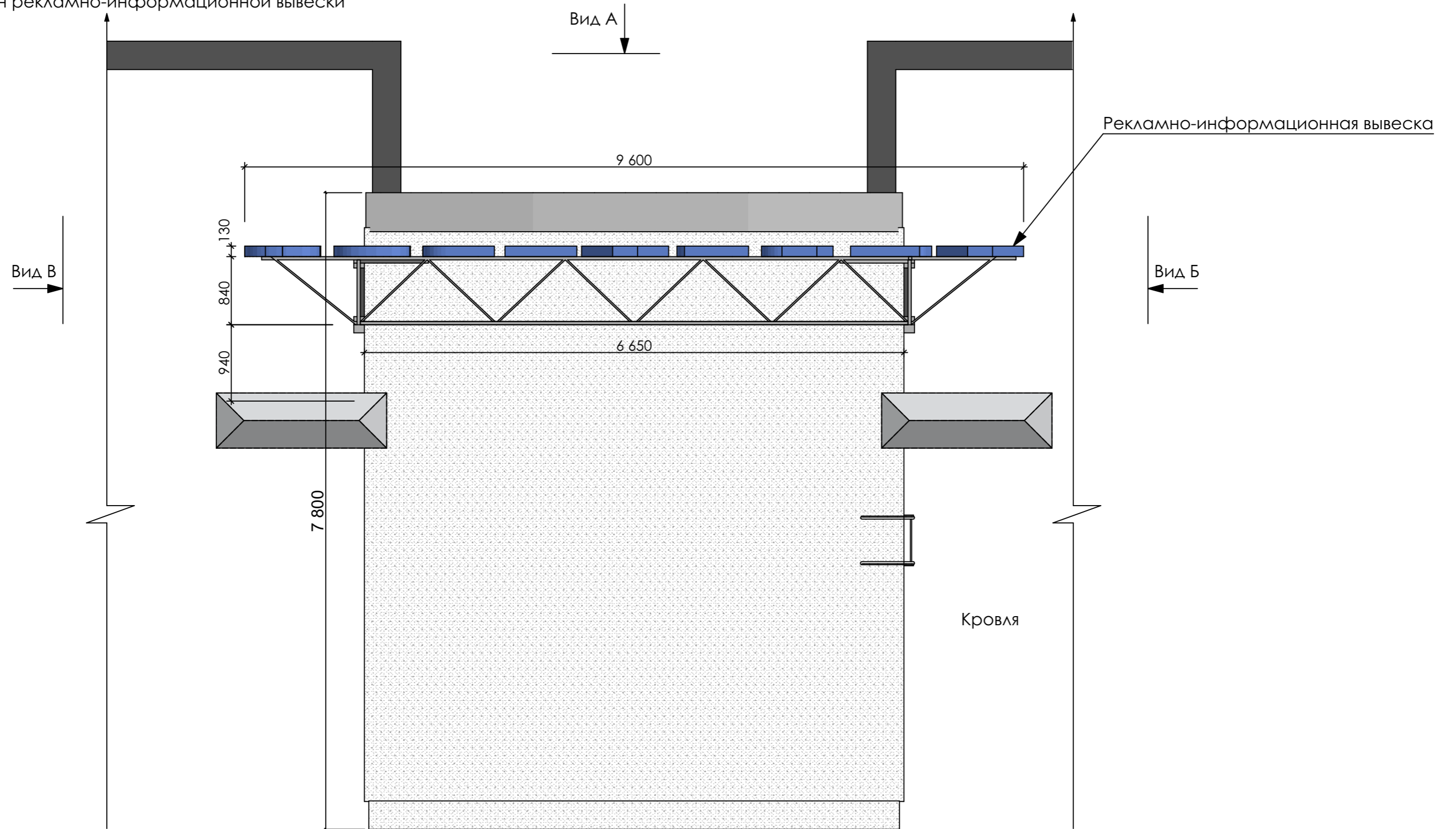
1. Основание для проектирования:
2. Исходные данные:
 - 2.1 Адрес объекта: Самарская область, Ставропольский район, с. Подстёпки, ул. Полевая
 - 2.2 Техническое задание
 - 2.3 Проектная документация разработана в соответствии нормативными документами по строительству, действующими на территории РФ.
3. Конструктивное решение

Информационная конструкция представляет собой буквы, расположенные на монтажной металлоконструкции.
4. Указание к разработке чертежей, изготовление и монтажу металлоконструкций.
 - 4.1 Изготовление и монтаж конструкций производить в соответствии с требованиями:
 - ГОСТ 23118-99 «Конструкции стальные строительные. Общие технические условия»
 - СП53-101-98 «Изготовление и контроль качественных строительных конструкций»
 - 4.2 Материалы для сварки принимать по таблице 55, СНиП II-23-81 «Стальные конструкции. Нормы проектирования»:
 - применяемые электроды должны соответствовать ГОСТ 9467-75
 - категории и уровни качества сварных швов в соответствии с ГОСТ 23118-99.
5. Антикоррозийная защита.
 - 5.1 Поверхности металлоконструкций должны иметь третью степень очистки от окислов по ГОСТ 9.402 - 80 и первую степень обезжиривания. Работы по окраске конструкций производить в соответствии со СНиП 3.04.03-85 «Правила производства и приёмки работ.
 - 5.2 Места монтажных стыков после окончательного закрепления, а также элементы конструкций с нарушением заводской окраски, окрасить.
6. Эксплуатация и обслуживание.
 - 6.1 Любые работы по эксплуатации и обслуживанию установки проводить в соответствии с требованиями СНиП 12-03-2011 и 10-04-2002.
 - 6.2 Производить визуальный контроль целостности лакокрасочного покрытия, выявление остаточной деформации, а также состояние сварных соединений конструкций с периодичностью не реже одного раза в год.

| | | | | | | | | |
|-----------|--------------|--|-------|------|---|--------|----------------------------------|--------|
| | | | | | 263-12.22-КМ | | | |
| | | | | | Адрес установки: Самарская область, Ставропольский район, с. Подстёпки, ул. Полевая | | | |
| Изм. | Лист | | Подп. | Дата | | | | |
| Исполнил. | Галаева А.А. | | | | Проект рекламно-информационной вывески "Альбатрос". | Стадия | Лист | Листов |
| Проверил | | | | | | Р | 2 | 13 |
| | | | | | Общие данные. | | Свидетельство СРО П-085-15122009 | |

Общий вид М 1:50

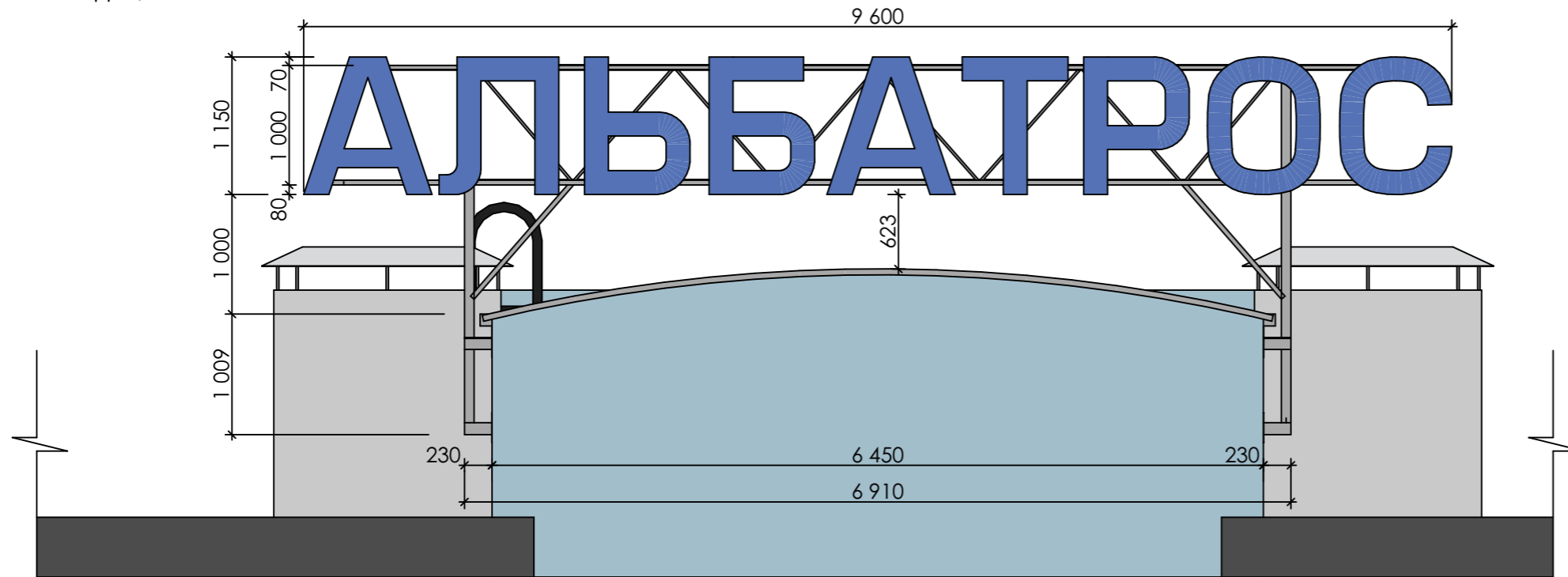
План рекламно-информационной вывески



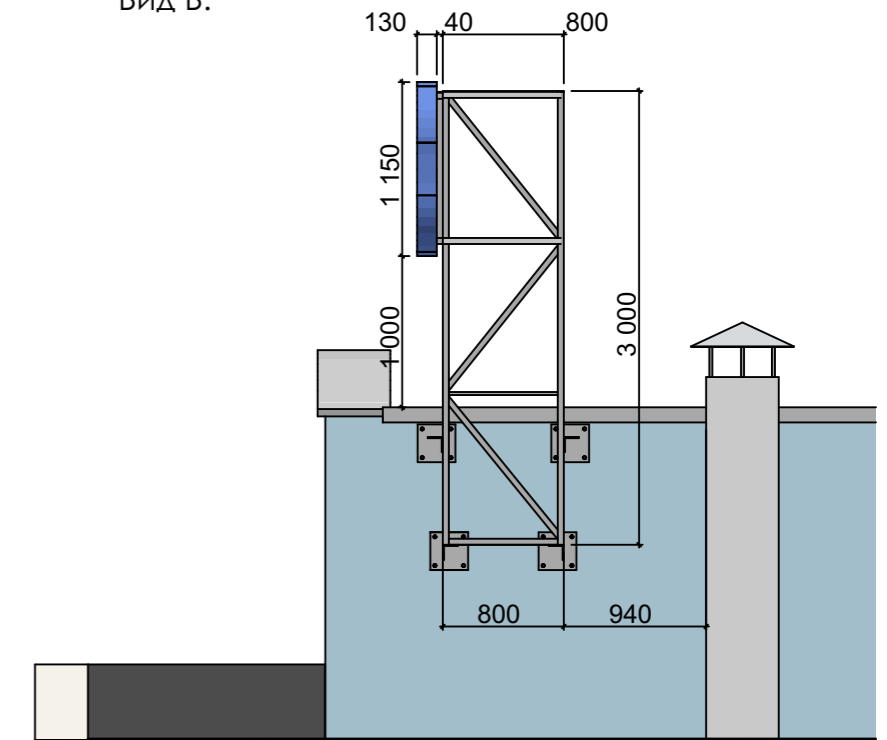
| | | | | | | | |
|-----------|--------------|--|--|---|---|---|----------------------------------|
| | | | | | 263-12.22-КМ | | |
| | | | | | Адрес установки: Самарская область, Ставропольский район, с. Подстёпки, ул. Полевая | | |
| | | | | Подп. | Дата | | |
| Исполнил. | Галаева А.А. | | | Проект рекламно-информационной вывески "Альбатрос". | | | Стадия |
| Проверил | | | | | | Р | Лист |
| | | | | | | | 3 |
| | | | | | | | Листов |
| | | | | | | | 13 |
| | | | | Общий вид. План вывески. | | | Свидетельство СРО П-085-15122009 |

Общий вид М 1:50

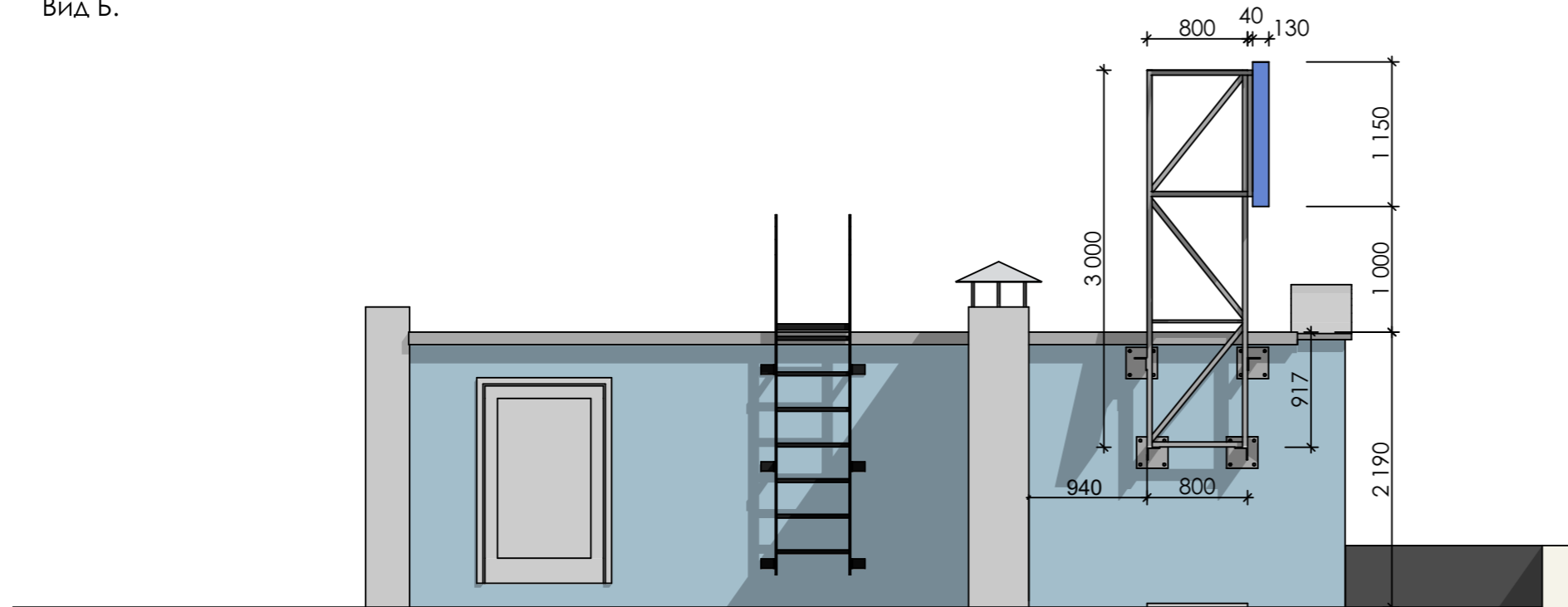
Вид А.



Вид В.

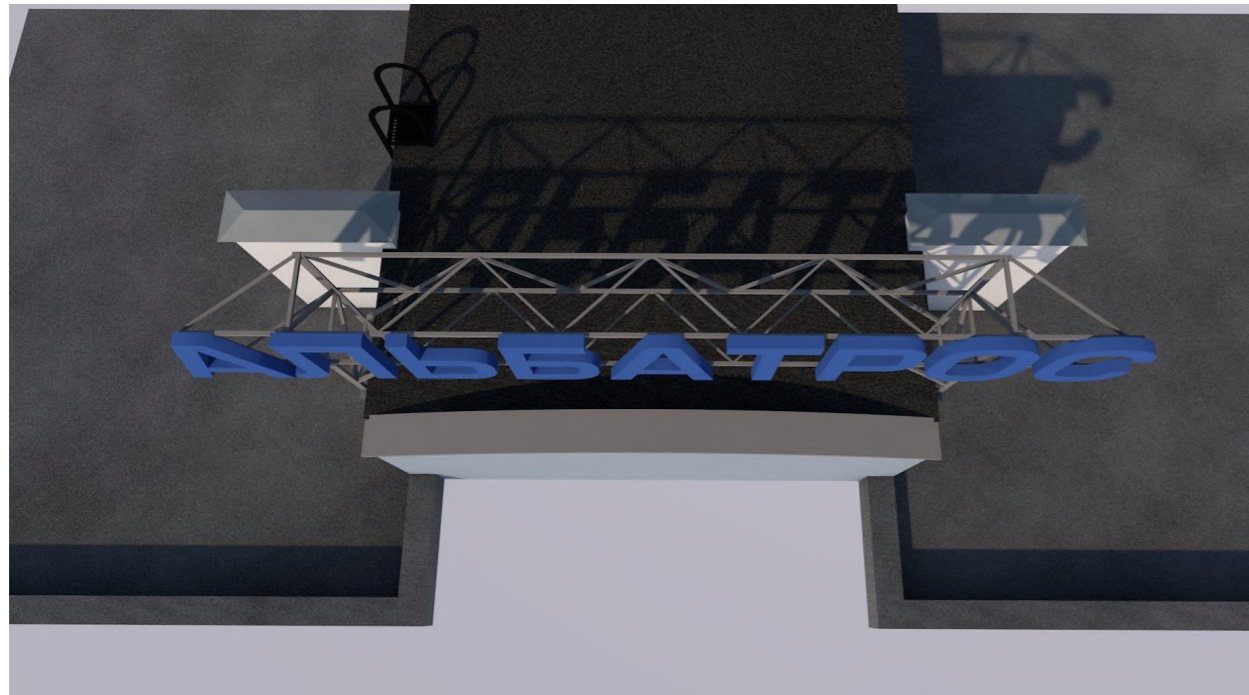
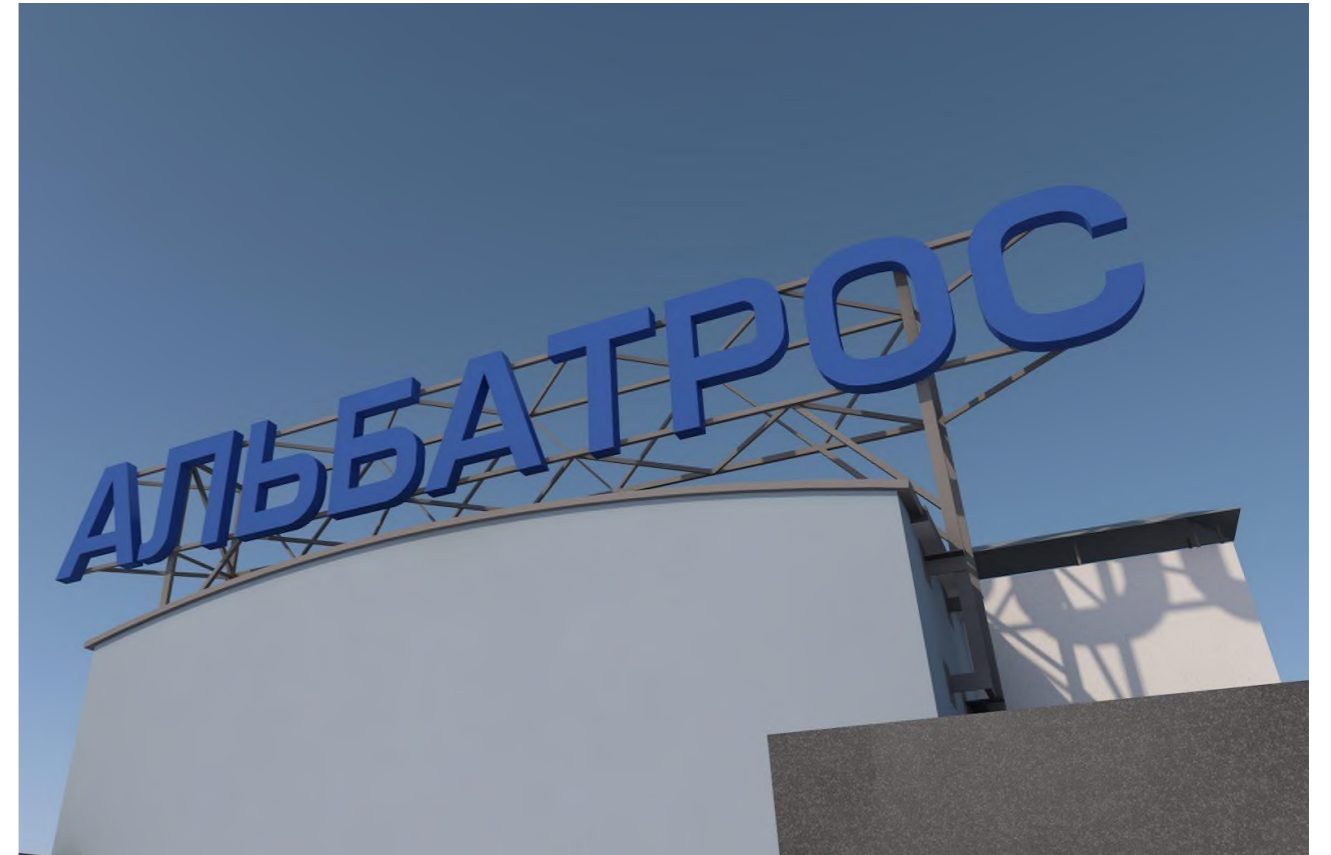
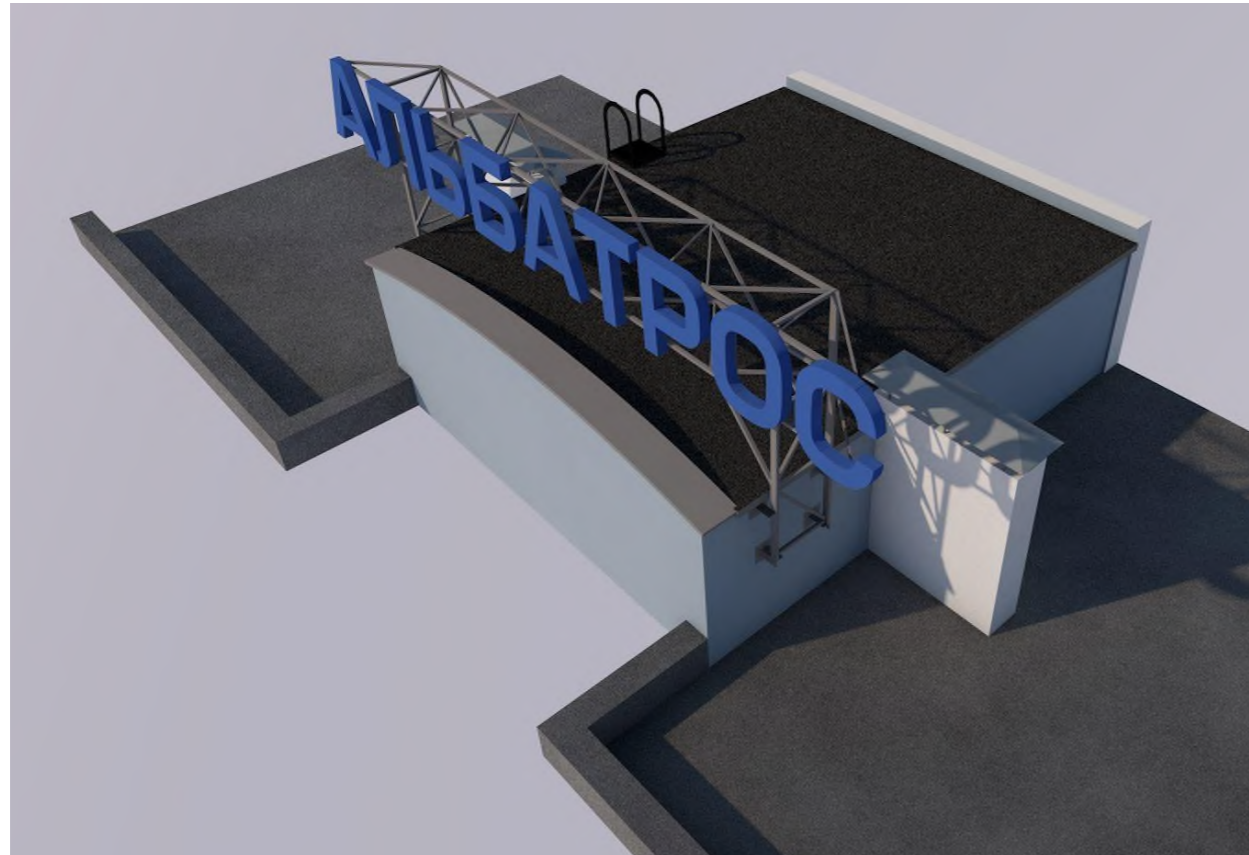


Вид Б.



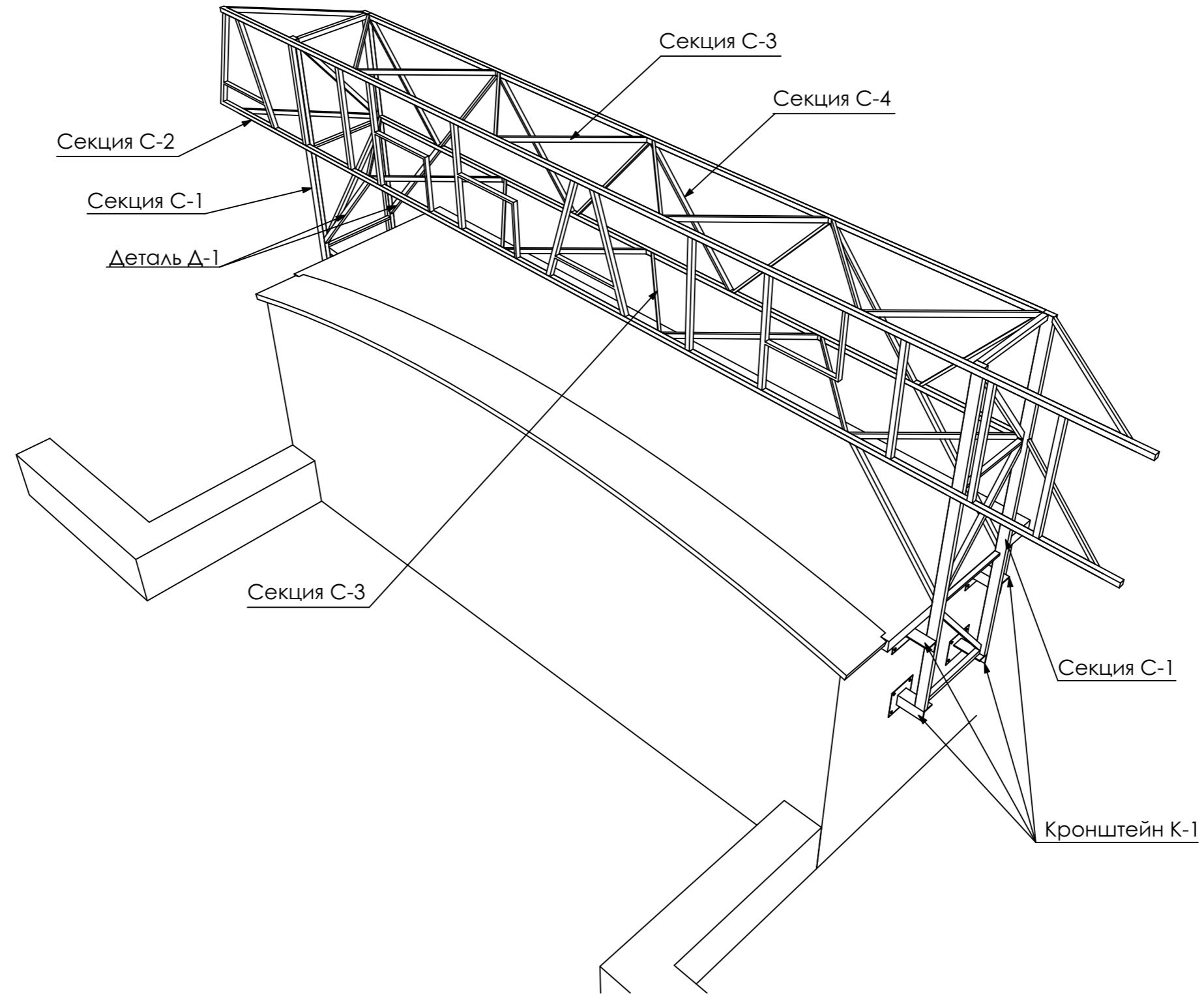
| | | | | | | | |
|-----------|--------------|-------|------|---|--------|----------------------------------|--------|
| | | | | 263-12.22-КМ | | | |
| | | | | Адрес установки: Самарская область, Ставропольский район, с. Подстёпки, ул. Полевая | | | |
| | | Подп. | Дата | | | | |
| Исполнил. | Галаева А.А. | | | Проект рекламно-информационной вывески "Альбатрос". | Стадия | Лист | Листов |
| Проверил | | | | | Р | 4 | 13 |
| | | | | Общий вид. Фасады. | | Свидетельство СРО П-085-15122009 | |

Общий вид. Перспектива.



| | | | | | | | | |
|-----------|--------------|--|--|---|---|---|----------------------------------|--|
| | | | | | 263-12.22-КМ | | | |
| | | | | | Адрес установки: Самарская область, Ставропольский район, с. Подстёпки, ул. Полевая | | | |
| | | | | Подп. | Дата | | | |
| Исполнил. | Галаева А.А. | | | Проект рекламно-информационной вывески "Альбатрос". | | | Стадия | |
| Проверил | | | | | | Р | Лист | |
| | | | | | | | 5 | |
| | | | | | | | Листов | |
| | | | | | | | 13 | |
| | | | | Общий вид. Перспектива. | | | Свидетельство СРО П-085-15122009 | |

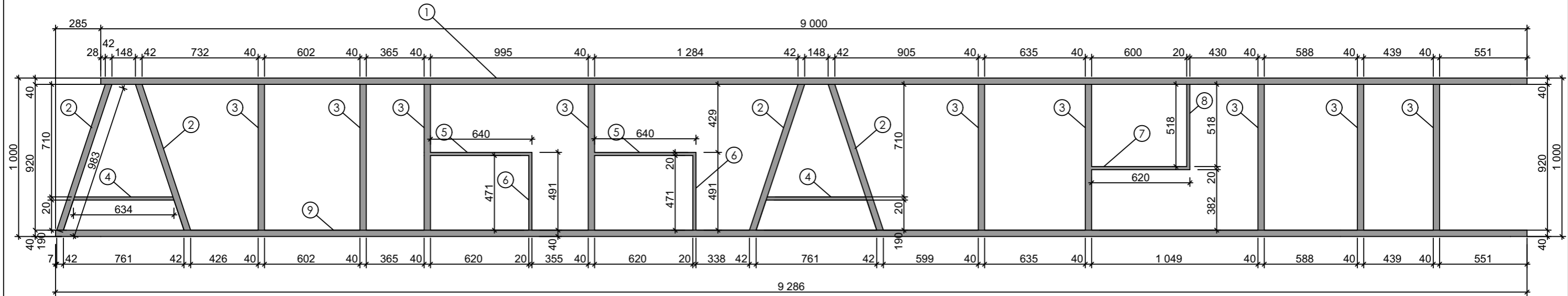
Общий вид. Несущий металлокаркас.



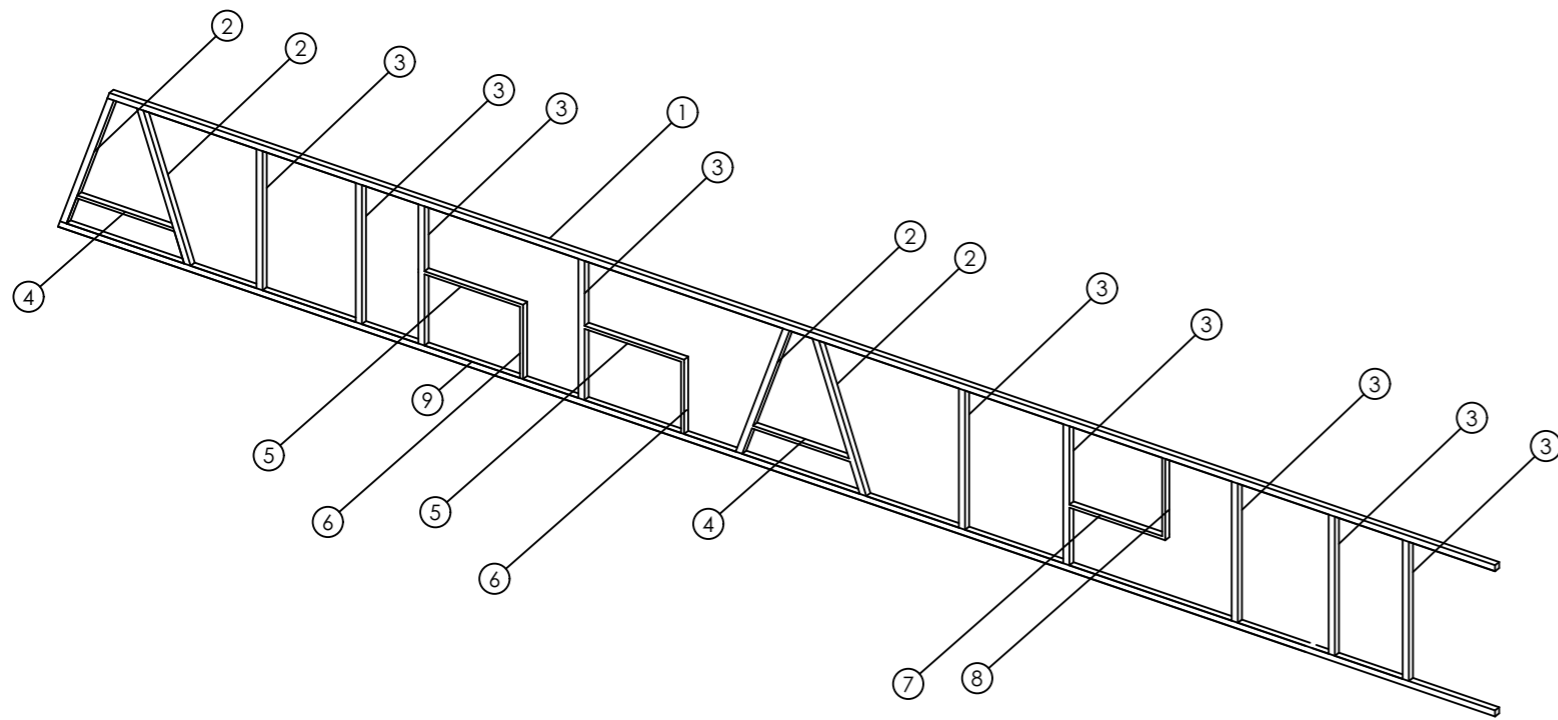
| | | | | | | | | |
|-----------|--------------|--|-------|------|---|----------------------------------|------|--------|
| | | | | | 263-12.22-КМ | | | |
| | | | | | Адрес установки: Самарская область, Ставропольский район, с. Подстёпки, ул. Полевая | | | |
| | | | Подп. | Дата | | | | |
| Исполнил. | Галаева А.А. | | | | Проект рекламно-информационной вывески "Альбатрос". | Стадия | Лист | Листов |
| Проверил | | | | | | Р | 6 | 13 |
| | | | | | Общий вид. Несущий металлокаркас. | Свидетельство СРО П-085-15122009 | | |

Секция 2.

Количество - 1 шт



Аксонометрия

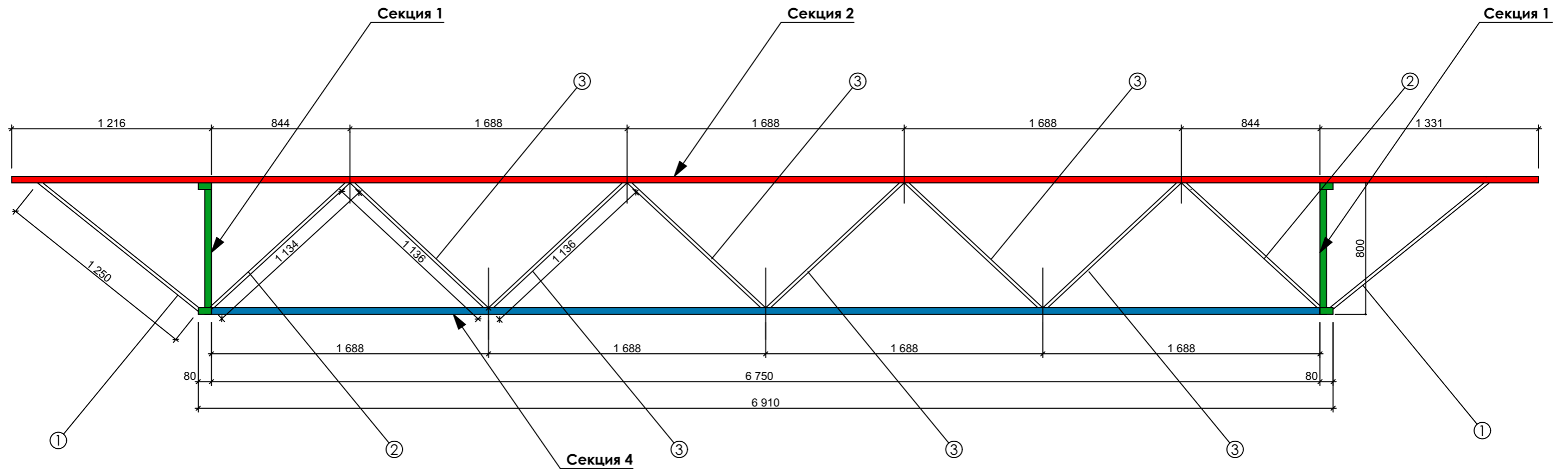


| Поз. | Наименование | Сечение | Длина в мм | Кол-во на ед. в шт | Кол-во общее в м.п |
|------|--------------------------|---------|---------------|-----------------------|-----------------------|
| 1 | Труба ГОСТ 8645-68 С 235 | 40*40*2 | 9000 | 1 | 9 |
| 2 | Труба ГОСТ 8645-68 С 235 | 40*40*2 | 983 | 4 | 3,94 |
| 3 | Труба ГОСТ 8645-68 С 235 | 40*40*2 | 920 | 9 | 8,28 |
| 4 | Труба ГОСТ 8645-68 С 235 | 40*20*2 | 634 | 2 | 1,268 |
| 5 | Труба ГОСТ 8645-68 С 235 | 40*20*2 | 640 | 2 | 1,28 |
| 6 | Труба ГОСТ 8645-68 С 235 | 40*20*2 | 471 | 2 | 0,942 |
| 7 | Труба ГОСТ 8645-68 С 235 | 40*20*2 | 620 | 1 | 0,62 |
| 8 | Труба ГОСТ 8645-68 С 235 | 40*20*2 | 518 | 1 | 0,58 |
| 9 | Труба ГОСТ 8645-68 С 235 | 40*40*2 | 9286 | 1 | 9,286 |

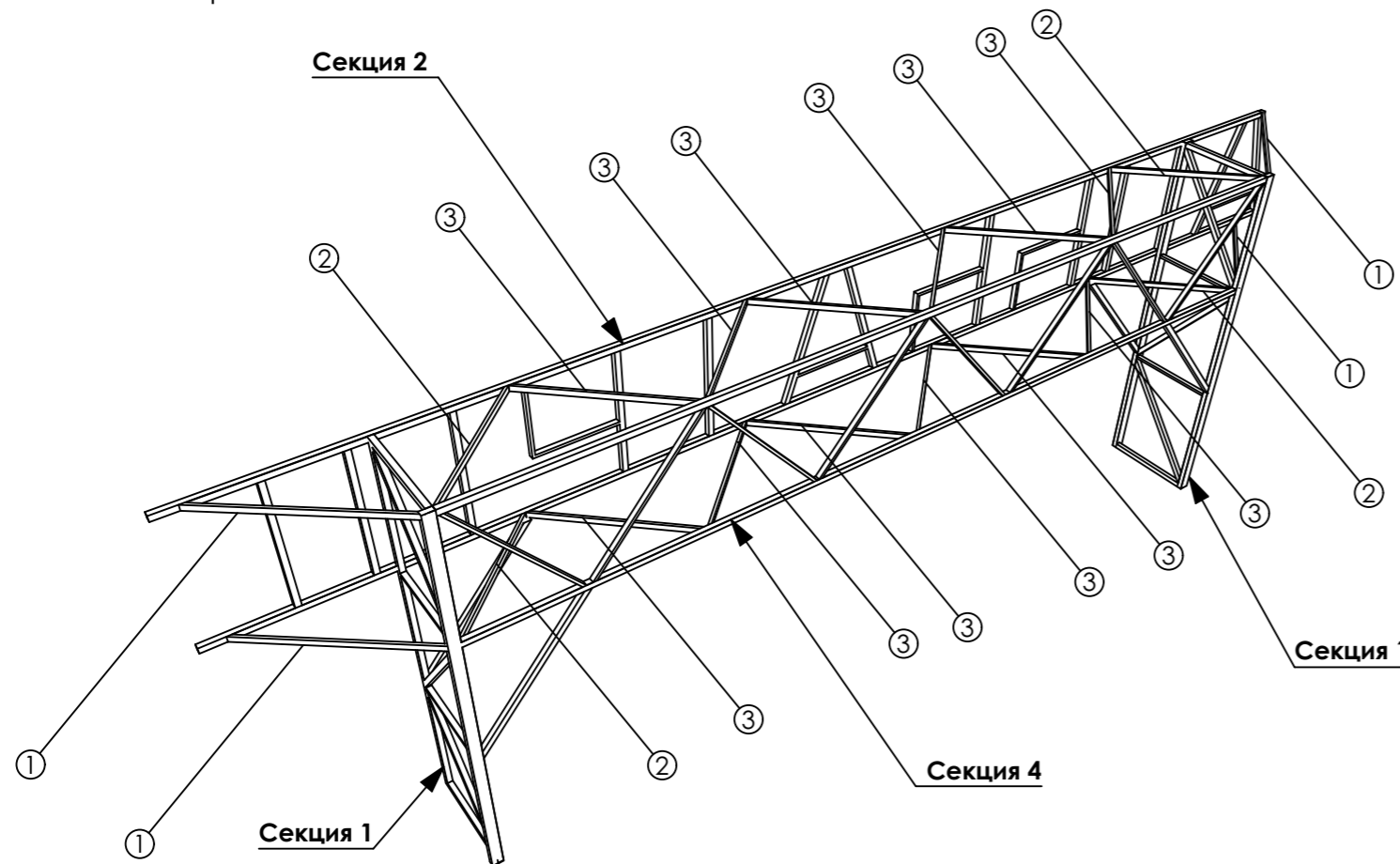
| | | | | | | | |
|-----------|--------------|-------|------|--|--------|-------------------------------------|--------|
| | | | | 263-12.22-КМ | | | |
| | | | | Адрес установки: Самарская область, Ставропольский район, с. Подстёпки, ул. Полевая | | | |
| | | Подп. | Дата | | | | |
| Исполнил. | Галаева А.А. | | | Проект рекламно-информационной вывески "Альбатрос". | Стадия | Лист | Листов |
| Проверил | | | | | Р | 8 | 13 |
| | | | | Секция 2 | | Свидетельство СРО П-085-15122009 | |

Секция 3.

Количество - 2 ряда



Аксонометрия



| Поз. | Наименование | Сечение | Длина в мм | Кол-во на ед. в шт | Кол-во общее в м.п |
|------|--------------------------|---------|---------------|-----------------------|-----------------------|
| 1 | Труба ГОСТ 8645-68 С 235 | 40*20*2 | 1250 | 2 | 5,0 |
| 2 | Труба ГОСТ 8645-68 С 235 | 40*20*2 | 1134 | 2 | 4,536 |
| 3 | Труба ГОСТ 8645-68 С 235 | 40*20*2 | 1136 | 6 | 13,64 |

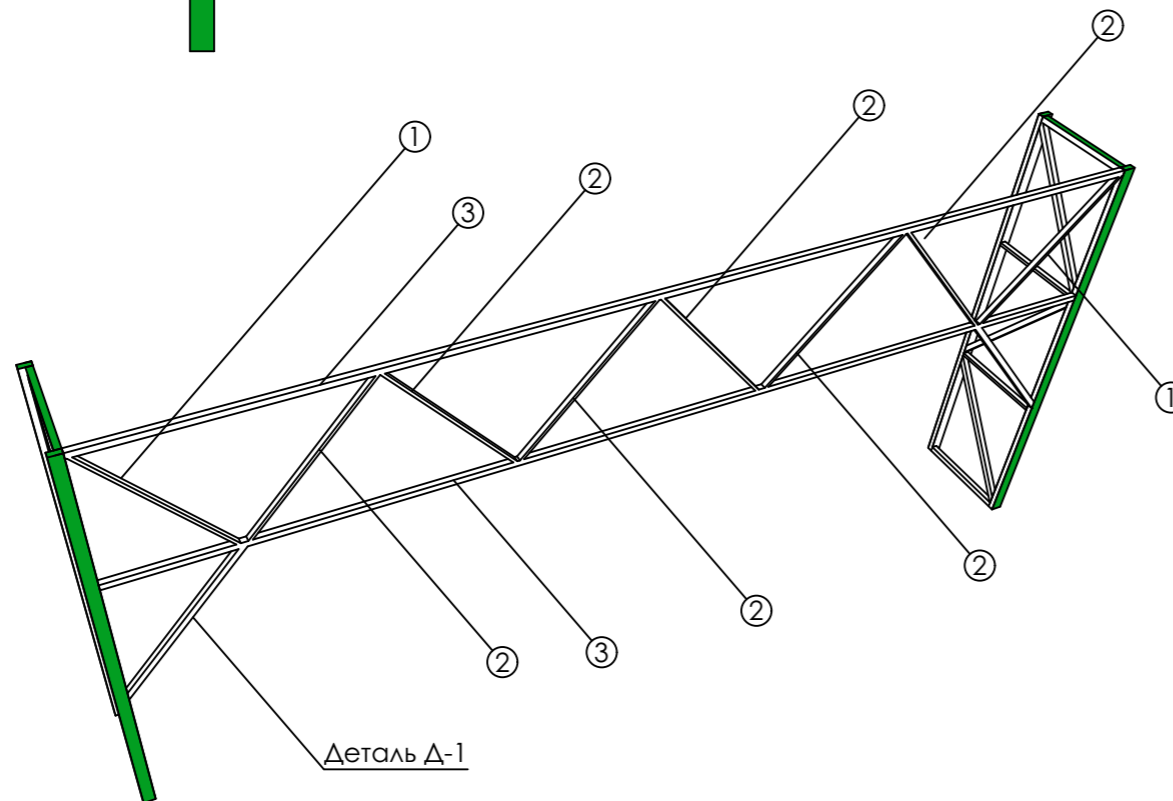
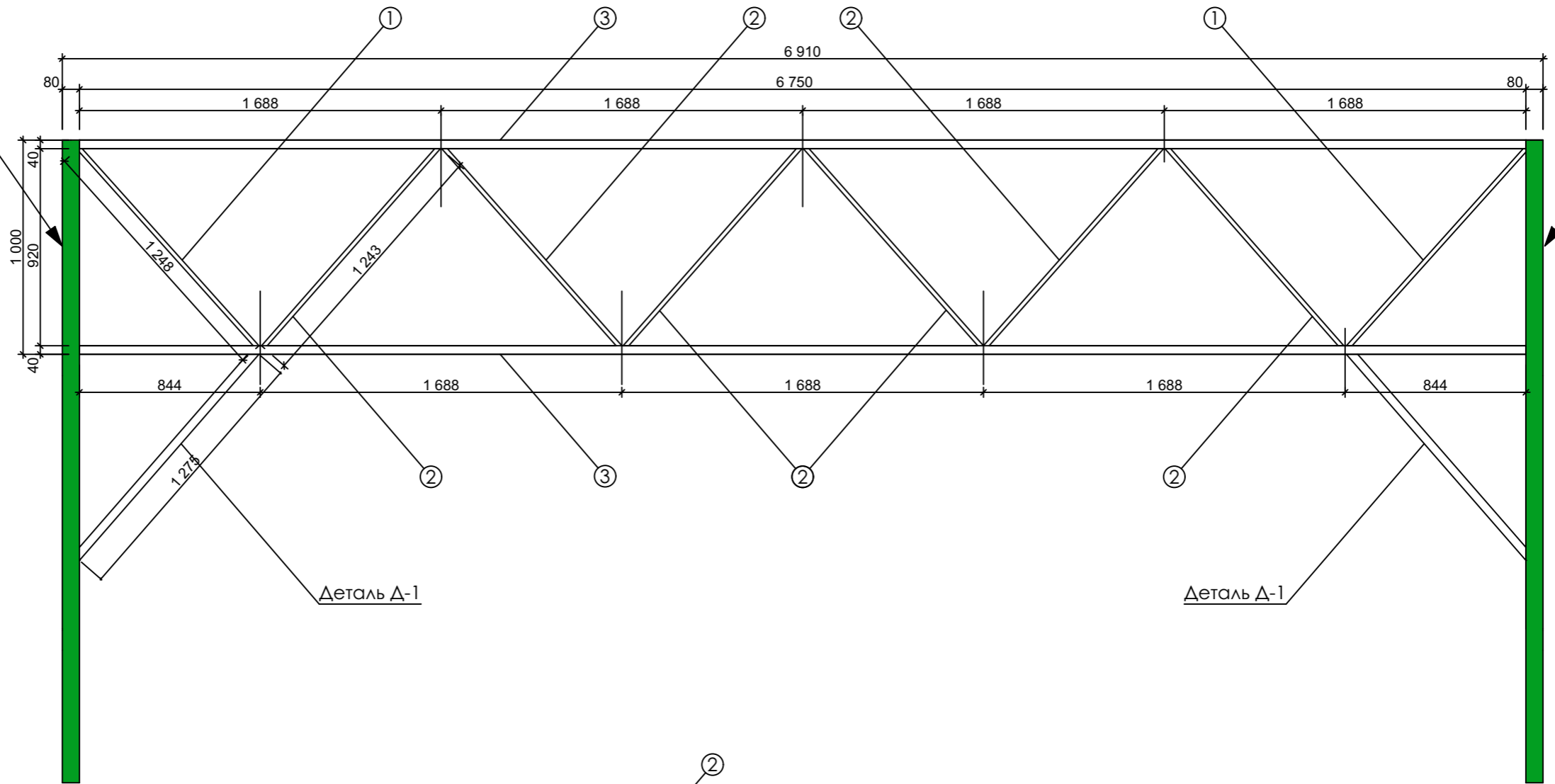
| | | | | | |
|--|--------------|-------|------|-------------------------------------|------|
| 263-12.22-КМ | | | | | |
| Адрес установки: Самарская область, Ставропольский район, с. Подстёпки, ул. Полевая | | | | | |
| Исполнил. | Галаева А.А. | Подп. | Дата | Стадия | Лист |
| Проверил | | | | Р | 9 |
| Секция 3 | | | | Листов | 13 |
| | | | | Свидетельство СРО П-085-15122009 | |

Секция 4.

Количество - 1 шт

Секция 1

Секция 1

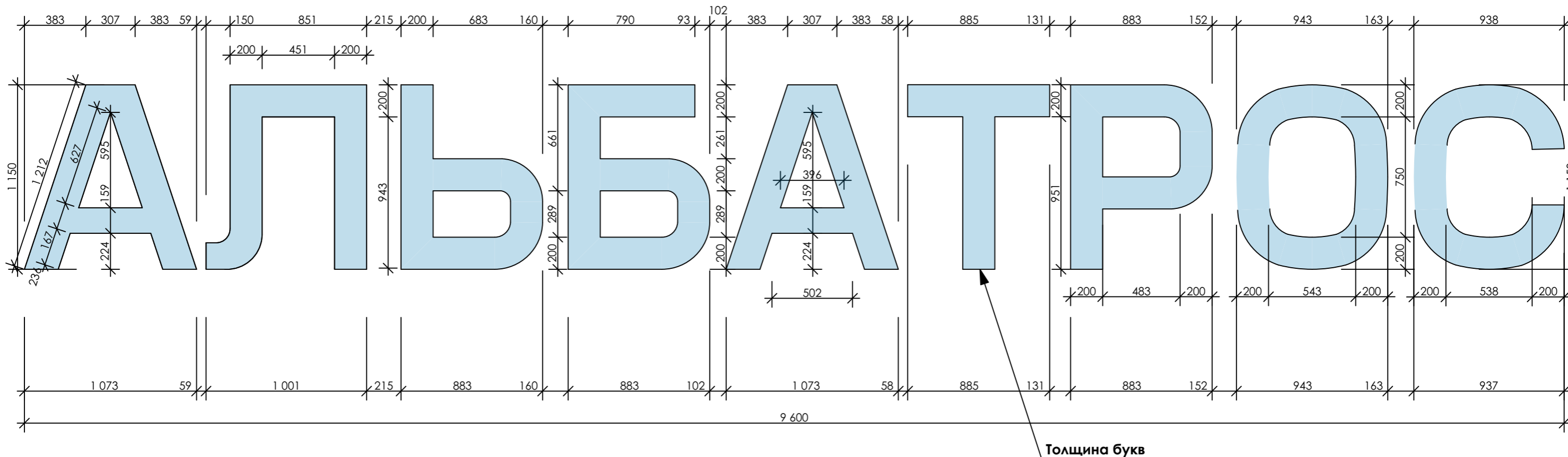


| Поз. | Наименование | Сечение | Длина в мм | Кол-во на ед. в шт | Кол-во общее в м.п |
|------|--------------------------|---------|---------------|-----------------------|-----------------------|
| 1 | Труба ГОСТ 8645-68 С 235 | 40*20*2 | 1248 | 2 | 9 |
| 2 | Труба ГОСТ 8645-68 С 235 | 40*20*2 | 1243 | 6 | 7,46 |
| 3 | Труба ГОСТ 8645-68 С 235 | 40*40*2 | 6750 | 2 | 13,5 |
| | Деталь Δ-1 | 40*40*2 | 1275 | 4 | 5,1 |

| | | | | | |
|--|--------------|--|-------|-------------------------------------|------|
| 263-12.22-КМ | | | | | |
| Адрес установки: Самарская область, Ставропольский район, с. Подстѣпки, ул. Полевая | | | | | |
| | | | Подп. | Дата | |
| Исполнил. | Галаева А.А. | | | | |
| Проверил | | | | | |
| Проект рекламно-информационной вывески "Альбатрос". | | | | Стадия | Лист |
| | | | | Р | 10 |
| | | | | Листов | 13 |
| Секция 4 | | | | Свидетельство СРО П-085-15122009 | |

Секция 5. Буквы

Количество - 1 шт

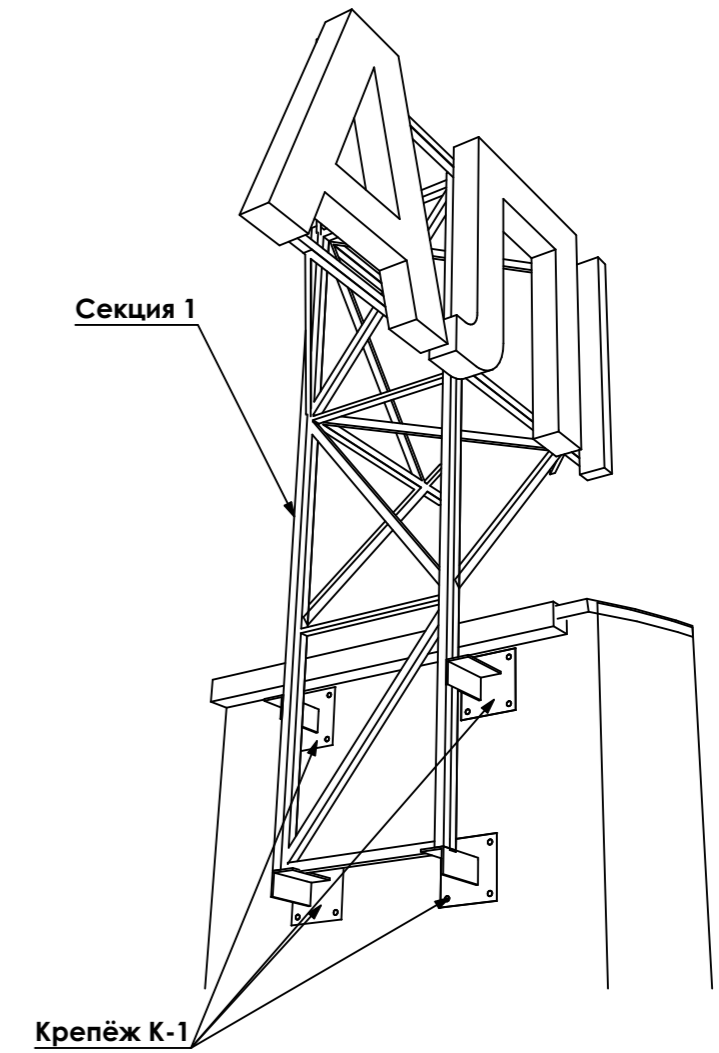
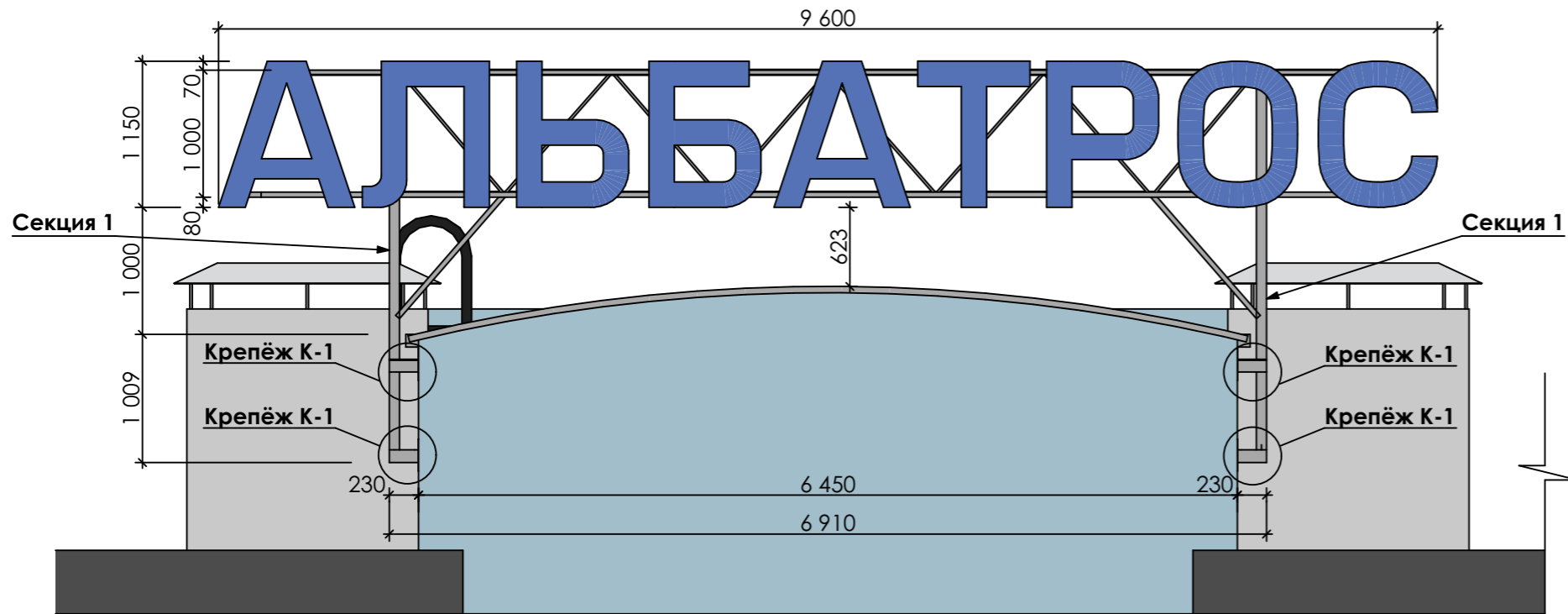


АЛЪБАТРОС

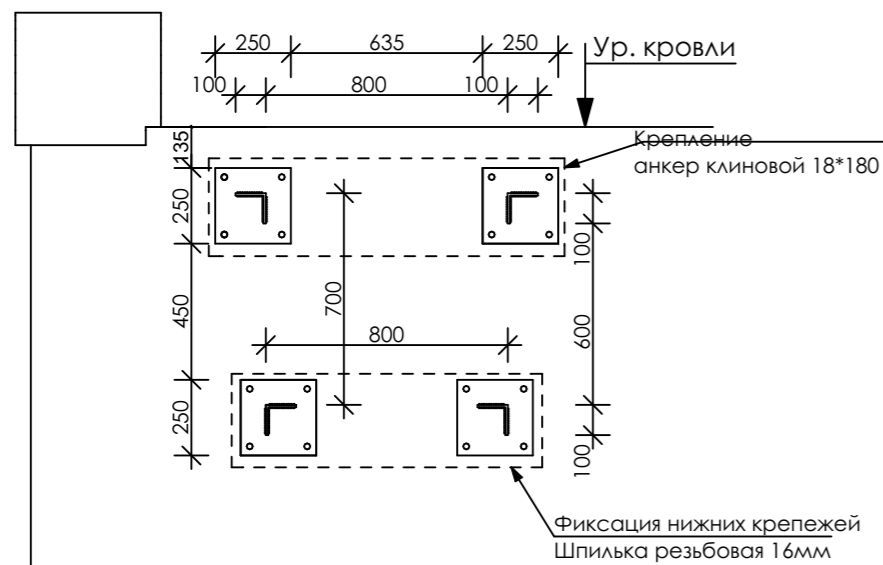
* Цвет указан условно

| | | | | | | | |
|-----------|--------------|--|--|---|---|---|----------------------------------|
| | | | | | 263-12.22-КМ | | |
| | | | | | Адрес установки: Самарская область, Ставропольский район, с. Подстѣпки, ул. Полевая | | |
| | | | | Подп. | Дата | | |
| Исполнил. | Галаева А.А. | | | Проект рекламно-информационной вывески "Альбатрос". | | | Стадия |
| Проверил | | | | | | Р | Лист |
| | | | | | | | 11 |
| | | | | | | | Листов |
| | | | | | | | 13 |
| | | | | Секция 5. Буквы | | | Свидетельство СРО П-085-15122009 |

Крепёж К-1



Привязка крепежа на стене. Вид сбоку.

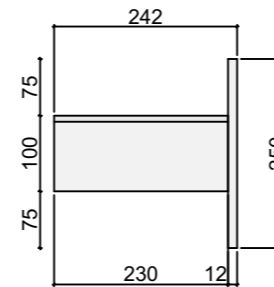
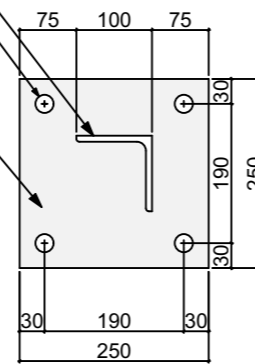


Крепёж К-1

Уголок 100*100*8мм

D-22

Пластина S-12мм



Количество - 8шт

| Поз. | Наименование | Сечение | Длина в мм | Кол-во в шт | Примеч. |
|------|--------------------------|------------|---------------|----------------|----------|
| 1 | ГОСТ 8509-93 | 100*100*8 | 230 | 8 | 1,84 м/п |
| 2 | Лист - 12мм | 250*250*12 | | 8 | 0,5 кв.м |
| 3 | Труба ГОСТ 8645-68 С 235 | 40*20*2 | 634 | 2 | 1,268 |

| | | | | | |
|---|--------------|-------|------|-------------------------------------|------|
| 263-12.22-КМ | | | | | |
| Адрес установки: Самарская область, Ставропольский район, с. Подстёпки, ул. Полевая | | | | | |
| | | Подп. | Дата | | |
| Исполнил. | Галаева А.А. | | | Стадия | Лист |
| Проверил | | | | Р | 12 |
| | | | | Листов | 13 |
| | | | | Свидетельство СРО П-085-15122009 | |