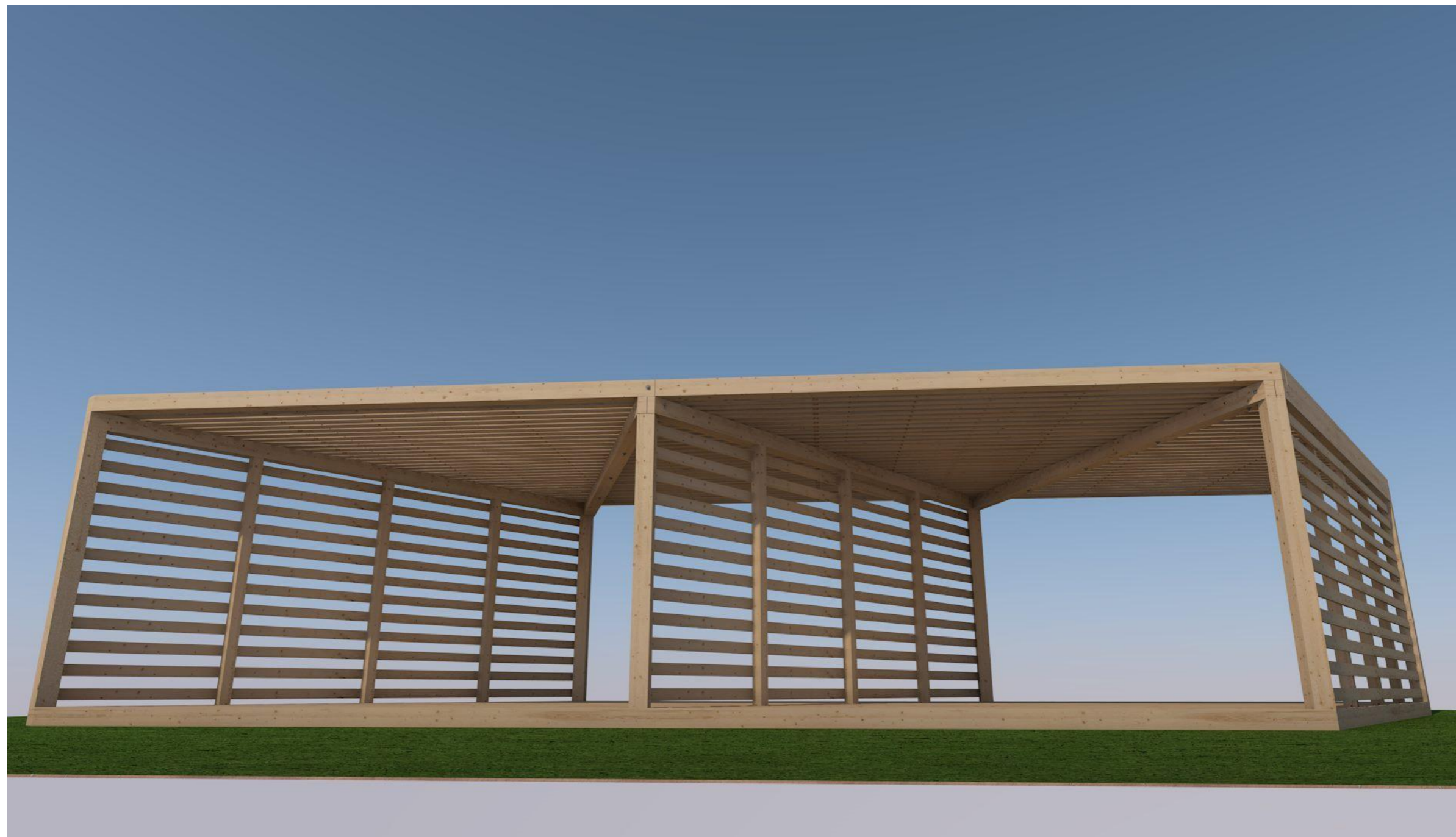


# Эскизный проект "Беседка"

Благоустройство территории дома №4 жилого комплекса "Южный бульвар" в г. Тольятти



г.Тольятти 2020 г.

## Общий вид «Беседки»

Соблюдайте правила эксплуатации, приведенные в данном пояснении, эти правила помогут продлить срок службы изделия и избежать травм.

Основные габаритные размеры (могут быть изменены по месту сборки):

Длина по лицевой стороне - 7910 мм

Ширина - 5500 мм

Высота - 2700 мм

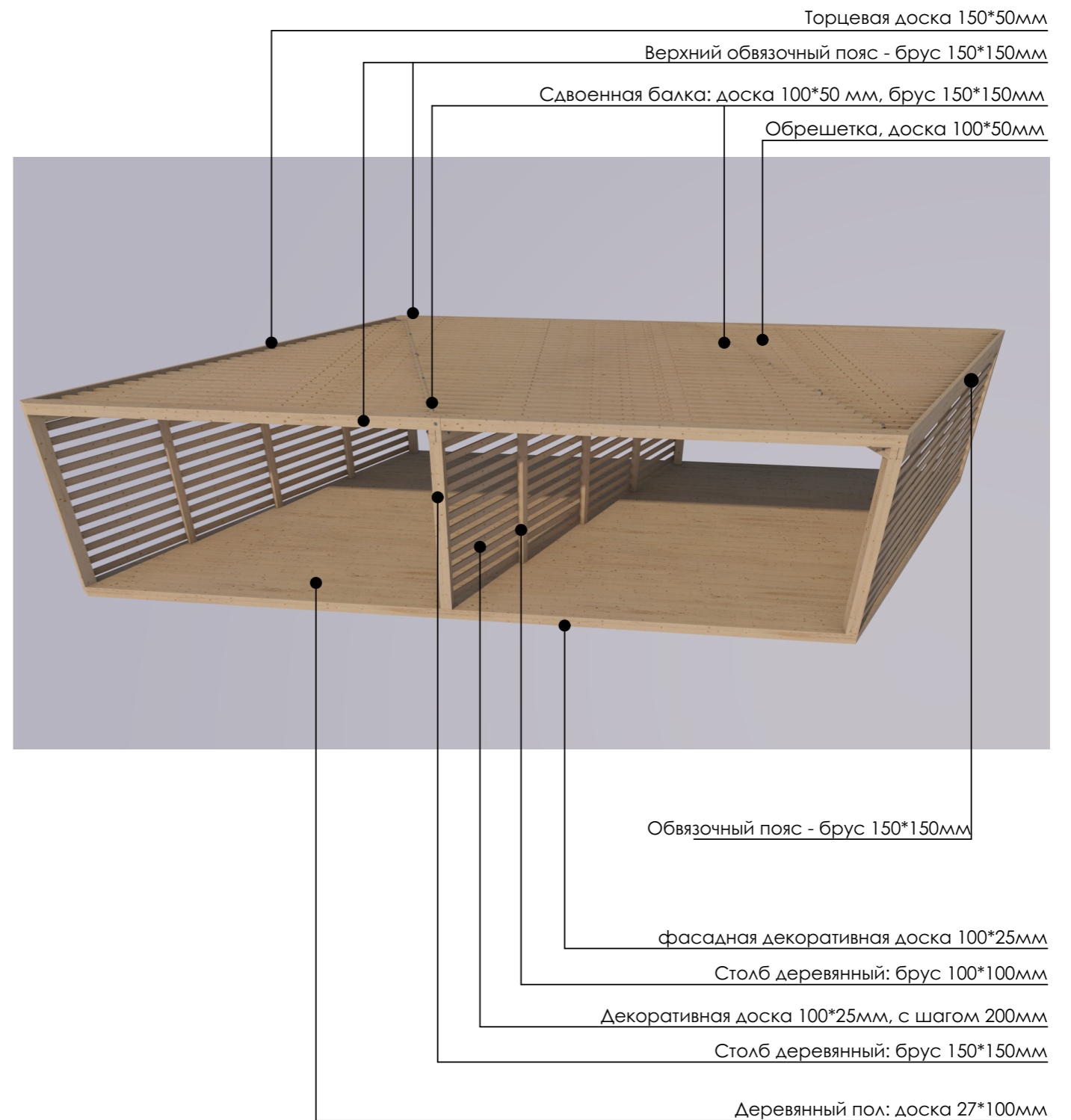
Технические характеристики:

- Тип беседки: пергола, ромбовидной формы
- Крепежные элементы (детали): сталь, покраска: RaL 7024 матовый
- Материал каркаса: дерево.
- Материал: массив сосны, хвоя 1 сорта.
- Обработка: биозащитой и пропиткой цвет натуральная сосна.

Все детали изготовлены из цельного массива. Этим достигается высокая прочность изделия при эксплуатации на открытом воздухе в условиях повышенной влажности. Однако любая древесина, особенно используемая на открытом воздухе, подвержена деформациям. Некоторые детали в процессе хранения и перевозки могут деформироваться из-за режима влажности и температуры. При сборке изделия, эти деформации, как правило, нивелируются болтовыми стяжками. Такие деформации не являются браком, т.к. в готовом правильно собранном изделии не влияют на функциональность и прочность.

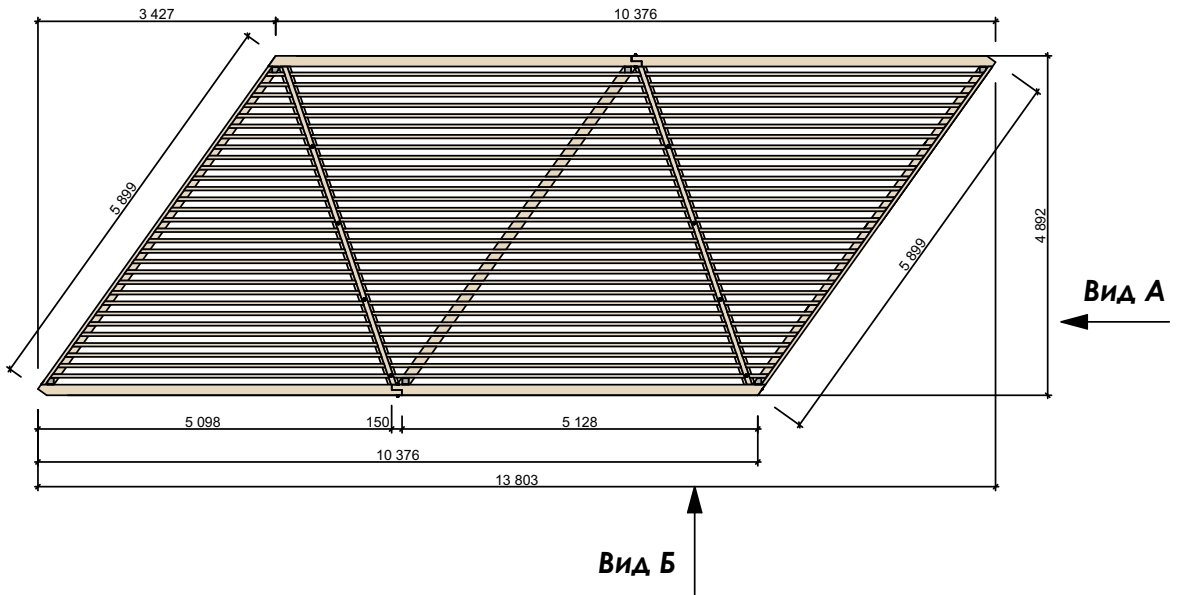
Правила эксплуатации:

1. Изделие предназначено только для использования по назначению.
2. Установку беседки производить на горизонтальной площадке с ровным и твердым основанием.
3. Не реже 1 раза в месяц проверяйте протяжку соединений всех деталей.
4. Изготовитель не несет ответственности и не гарантирует работу изделия в случае несоблюдения правил транспортировки, эксплуатации и хранения изделия.

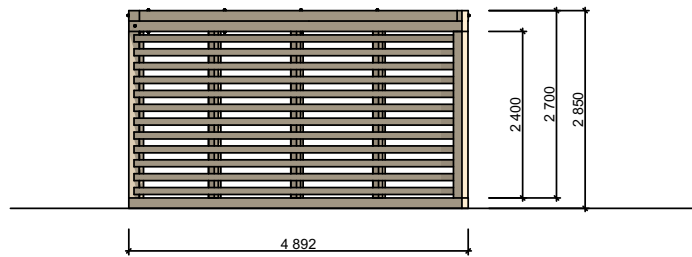


				003-12/20			
				Благоустройство территории дома №4 жилого комплекса "Южный бульвар" в г. Тольятти			
Должность	Фамилия	Подпись	Дата	Беседка	Стадия	Лист	Листов
Директор	Вицко Е.А.				ЭП	1	
Выполнил	Вицко Е.А.			Пояснительная записка. Общий вид.	ООО "Агромастер"		

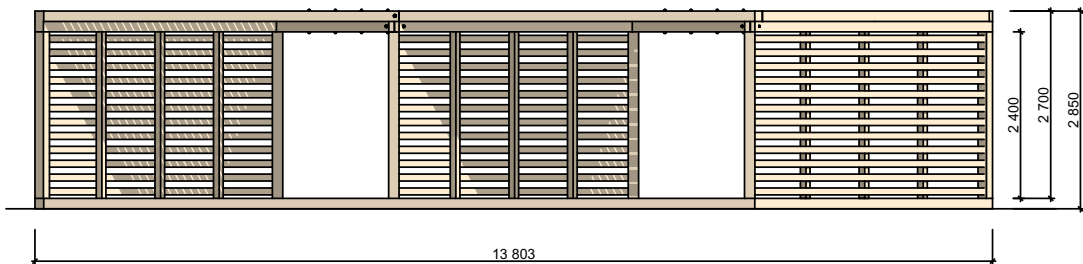
**План**



**Вид А**

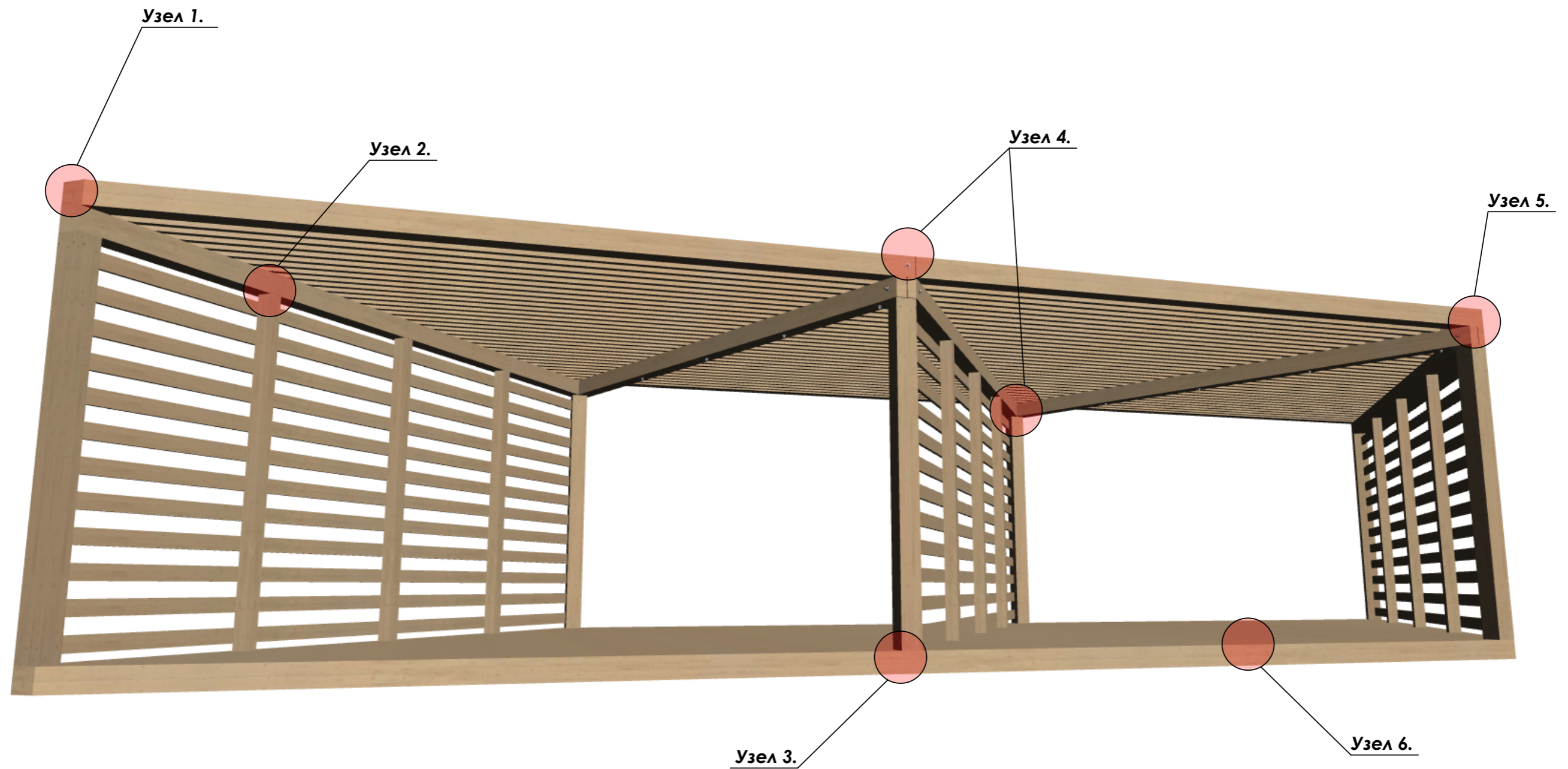


**Вид Б**



				003-12/20			
				Благоустройство территории дома №4 жилого комплекса "Южный бульвар" в г. Тольятти			
Должность	Фамилия	Подпись	Дата	Беседка	Стадия	Лист	Листов
Директор	Вицко Е.А.				ЭП	2	
Выполнил	Вицко Е.А.			План. Вид А. Вид Б.	ООО "Агромастер"		

Общий вид "Беседка"  
с отметками конструктивных узлов.



				003-12/20			
				Благоустройство территории дома №4 жилого комплекса "Южный бульвар" в г. Тольятти			
Должность	Фамилия	Подпись	Дата	Беседка	Стадия	Лист	Листов
Директор	Вицко Е.А.				ЭП	3	
Выполнил	Вицко Е.А.			Общий вид "ГАМАК" с отметками конструктивных узлов.	ООО "Агромастер"		

# Узел 1.

Узел 1.  
Ракурс-1

Верхний пояс, брус 150\*150мм

Оцинкованный уголок 70\*70мм

Фасадная доска 150\*50мм

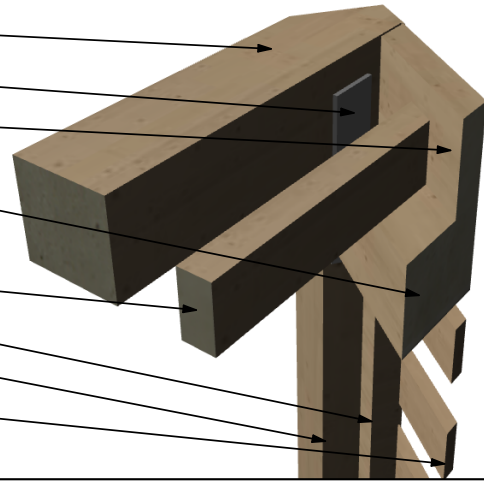
Несущая балка, брус 150\*150мм

Доска 100\*50мм

Брус для декор обрешетки 50\*50мм

Столб, брус 150\*150мм

Декор доска 25\*100мм



Узел 1.  
Ракурс-2

Верхний пояс, брус 150\*150мм

Доска 100\*50мм

Фасадная доска 150\*50мм

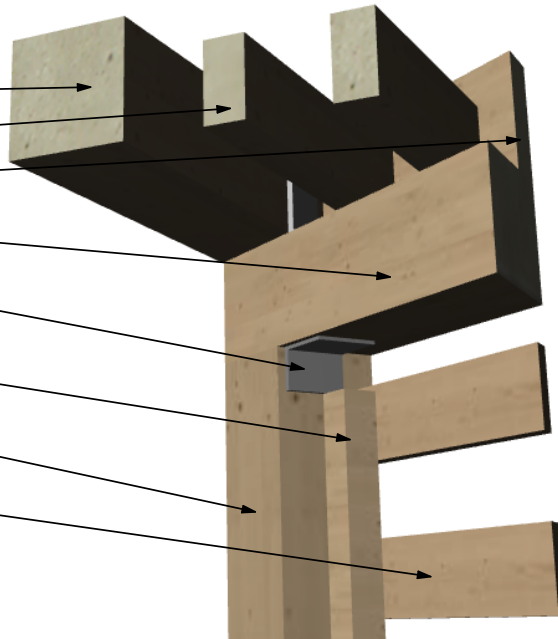
Несущая балка, брус 150\*150мм

Оцинкованный уголок 70\*70мм

Брус для декор обрешетки 50\*50мм

Столб, брус 150\*150мм

Декор доска 25\*100мм



				003-12/20			
				Благоустройство территории дома №4 жилого комплекса "Южный бульвар" в г. Тольятти			
Должность	Фамилия	Подпись	Дата	Беседка	Стадия	Лист	Листов
Директор	Вицко Е.А.				ЭП	4	
Выполнил	Вицко Е.А.			Узел 1.	ООО "Агромастер"		

## Узел 2.

Доска 100\*50мм

Фасадная доска 150\*50мм

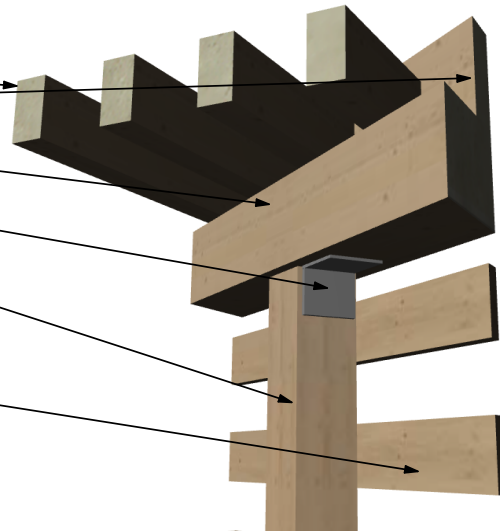
Верхний пояс, брус 150\*150мм

Оцинкованный уголок 70\*70мм

Брус для декор обрешетки 100\*100мм

Декор доска 25\*100мм

Узел 2.  
Ракурс-1



## Узел 3.

Декор доска 25\*100мм

Столб, брус 150\*150мм

Оцинкованный уголок 70\*70мм

Нижний пояс, брус 150\*100мм

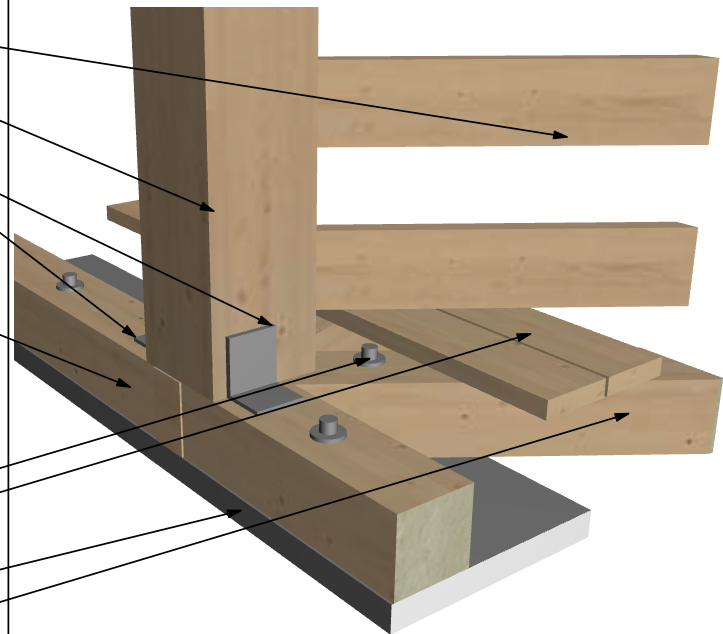
Анкер 14мм  
(крепление балок к фундаменту)

Половая доска 27\*100мм

Фундамент

Нижний пояс, брус 100\*100мм

Узел 3.  
Ракурс-1



				003-12/20			
				Благоустройство территории дома №4 жилого комплекса "Южный бульвар" в г. Тольятти			
Должность	Фамилия	Подпись	Дата	Беседка	Стадия	Лист	Листов
Директор	Вицко Е.А.				ЭП	5	
Выполнил	Вицко Е.А.			Узел 2. Узел 3.	ООО "Агромастер"		

## Узел 4.

Узел 4.  
Ракурс-1

Верхний пояс, брус 150\*150мм

Оцинкованный уголок 70\*70мм

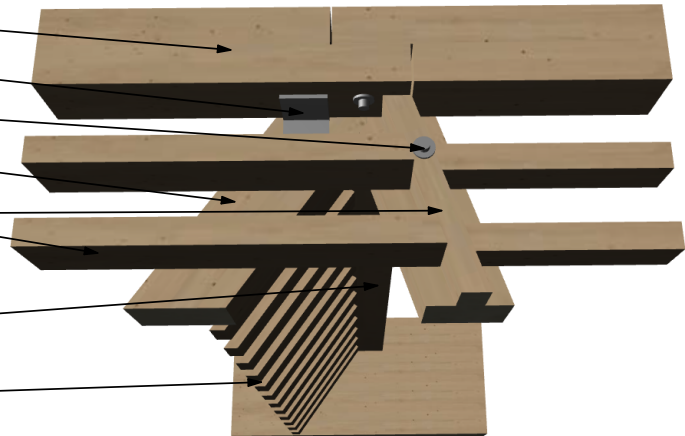
Шпилька 16мм

Несущая балка, брус 150\*150мм

Доска 100\*50мм

Столб, брус 150\*150мм

Декор доска 25\*100мм



Узел 4.  
Ракурс-2

Верхний пояс, брус 150\*150мм

Доска 100\*50мм

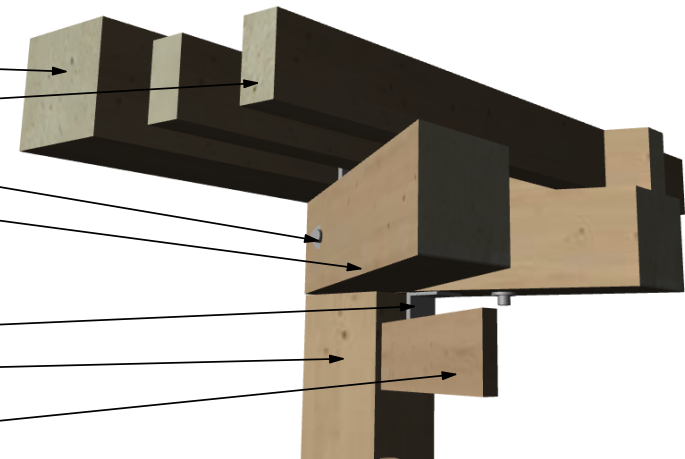
Шпилька 16мм

Несущая балка, брус 150\*150мм

Оцинкованный уголок 70\*70мм

Столб, брус 150\*150мм

Декор доска 25\*100мм



				003-12/20			
				Благоустройство территории дома №4 жилого комплекса "Южный бульвар" в г. Тольятти			
Должность	Фамилия	Подпись	Дата	Беседка	Стадия	Лист	Листов
Директор	Вицко Е.А.				ЭП	6	
Выполнил	Вицко Е.А.			Узел 4.	ООО "Агромастер"		

## Узел 5.

Верхний пояс, брус 150\*150мм

Оцинкованный уголок 70\*70мм

Фасадная доска 150\*50мм

Шпилька 16мм

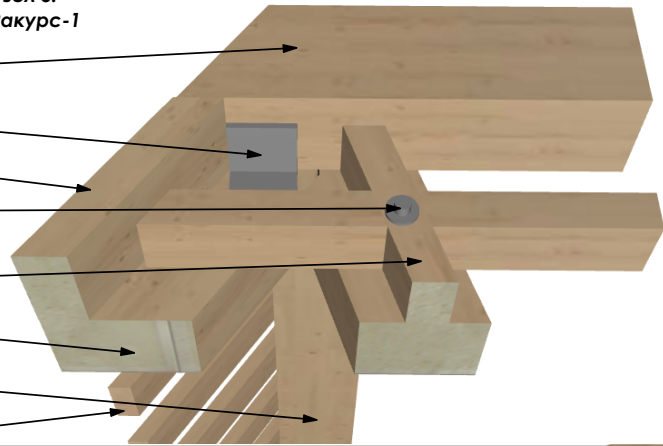
Доска 100\*50мм

Несущая балка, брус 150\*150мм

Столб, брус 150\*150мм

Декор доска 25\*100мм

Узел 5.  
Ракурс-1



Узел 5.  
Ракурс-2



Шпилька 16мм

Оцинкованный уголок 70\*70мм

## Узел 6.

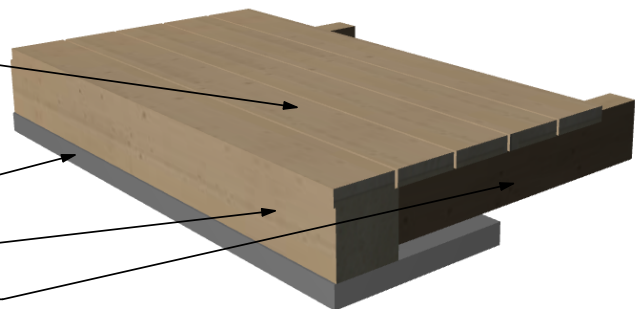
Половая доска 27\*100мм

Фундамент

Нижний пояс, брус 100\*100мм

Лага, доска 100\*50мм

Узел 6.  
Ракурс-1



				003-12/20			
				Благоустройство территории дома №4 жилого комплекса "Южный бульвар" в г. Тольятти			
Должность	Фамилия	Подпись	Дата	Беседка	Стадия	Лист	Листов
Директор	Вицко Е.А.				ЭП	7	
Выполнил	Вицко Е.А.			Узел 5. Узел 6.	ООО "Агромастер"		