

# Эскизный проект «ГАМАК»

Благоустройство территории дома №4 жилого комплекса "Южный бульвар" в г. Тольятти



г.Тольятти 2020 г.

## Общий вид «ГАМАК»

Соблюдайте правила эксплуатации, приведенные в данном пояснении, эти правила помогут продлить срок службы изделия и избежать травм.

Основные габаритные размеры (могут быть изменены по месту сборки):

Длина по лицевой стороне - 7910 мм

Ширина - 5500 мм

Высота - 2700 мм

Технические характеристики:

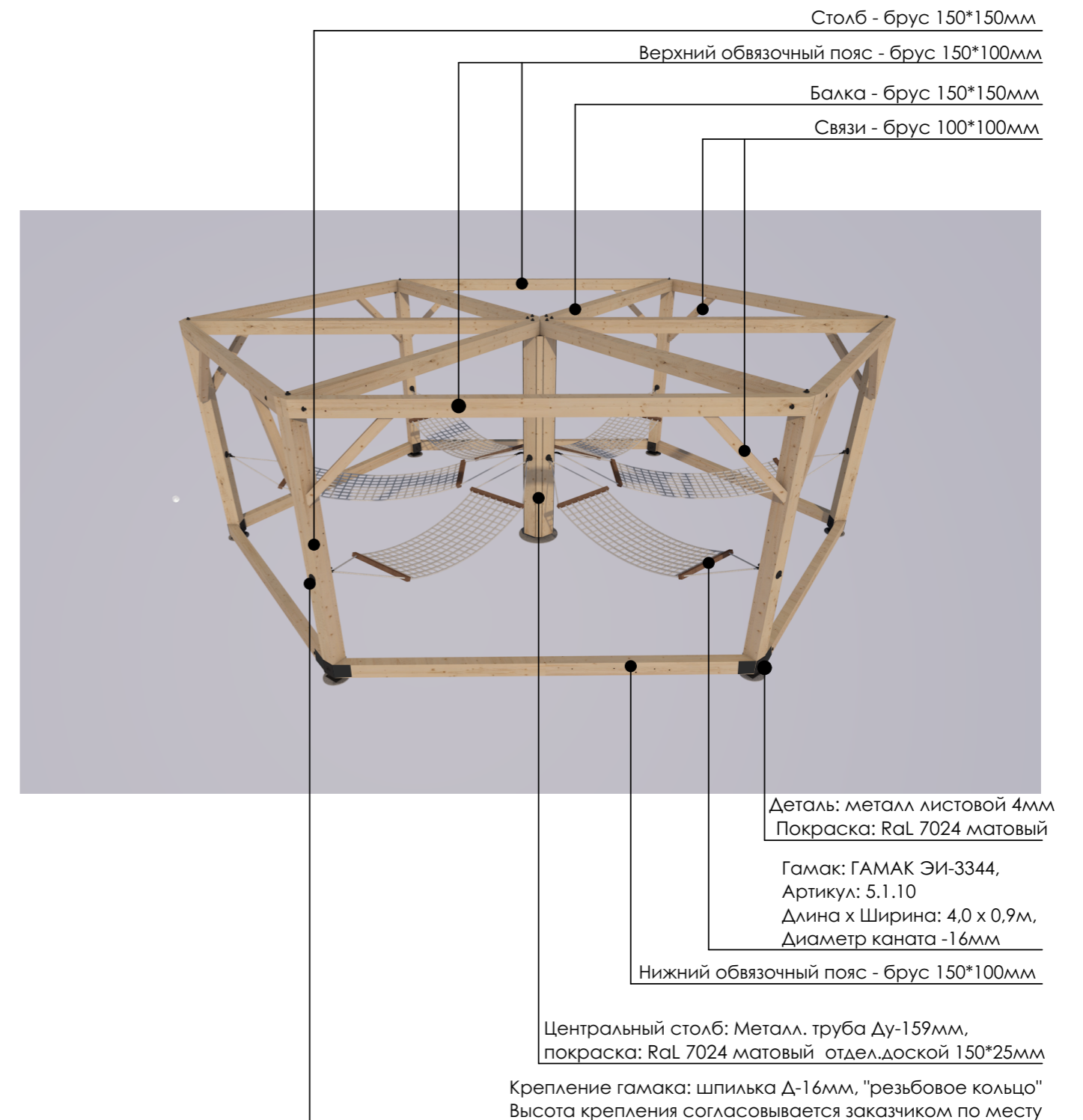
- Тип гамака: шести местный
- Гамак: ГАМАК ЭИ-3344, Артикул: 5.1.10 Длина х Ширина: 4,0 х 0,9м, Диаметр каната -16мм
- Крепежные элементы (детали): сталь, покраска: RaL 7024 матовый
- Материал каркаса: Брус 150х150 мм, 150\*100мм, 100\*100мм.
- Материал: массив сосны, хвоя 1 сорта.
- Обработка: биозащитой и пропиткой цвет натуральная сосна.

**Максимальная нагрузка на один гамак не должна превышать 100 кг.**

Все детали изготовлены из цельного массива. Этим достигается высокая прочность изделия при эксплуатации на открытом воздухе в условиях повышенной влажности. Однако любая древесина, особенно используемая на открытом воздухе, подвержена деформациям. Некоторые детали в процессе хранения и перевозки могут деформироваться из-за режима влажности и температуры. При сборке изделия, эти деформации, как правило, нивелируются болтовыми стяжками. Такие деформации не являются браком, т.к. в готовом правильно собранном изделии не влияют на функциональность и прочность.

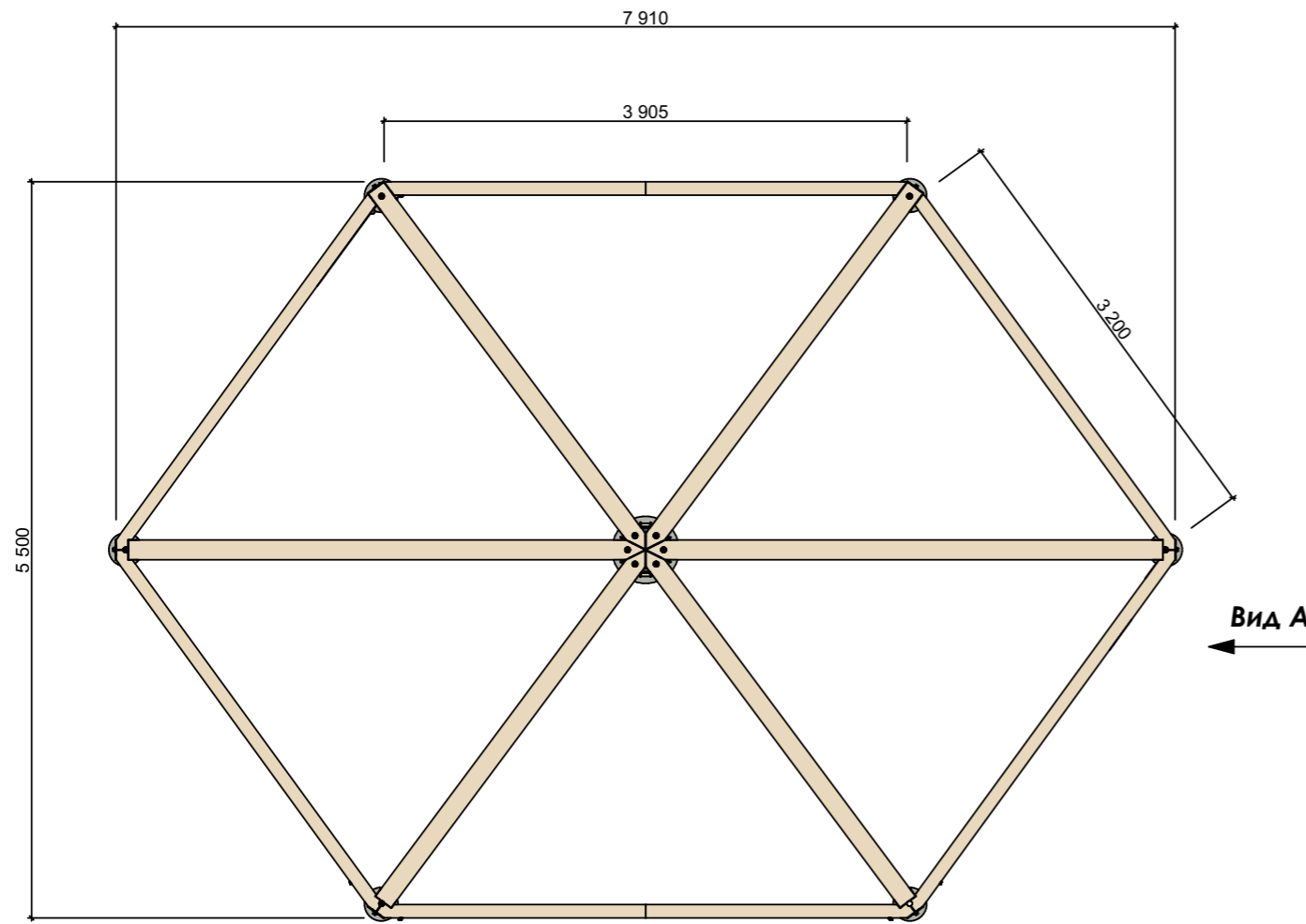
Правила эксплуатации:

1. Изделие предназначено только для использования по назначению.
2. Установку гамака производить на горизонтальной площадке с ровным и твердым основанием.
3. Не реже 1 раза в месяц проверяйте протяжку соединений всех деталей. Не используйте качели, если вы заметили люфт в соединениях.
4. Не допускайте перегруза, максимальный вес на один гамак при статической нагрузке 100 кг.
5. Запрещается использование гамака несовершеннолетними детьми без присмотра взрослых.
6. Будьте осторожны, при сильном качении, вы можете перевернуться и упасть с гамака.
7. Раскачивающаяся конструкция представляет серьезную опасность. Садиться и слезать с гамака нужно только тогда, когда гамак остановлен.
8. Не находитеесь на гамаке стоя.
9. Изготовитель не несет ответственности и не гарантирует работу изделия в случае несоблюдения правил транспортировки, эксплуатации и хранения изделия.

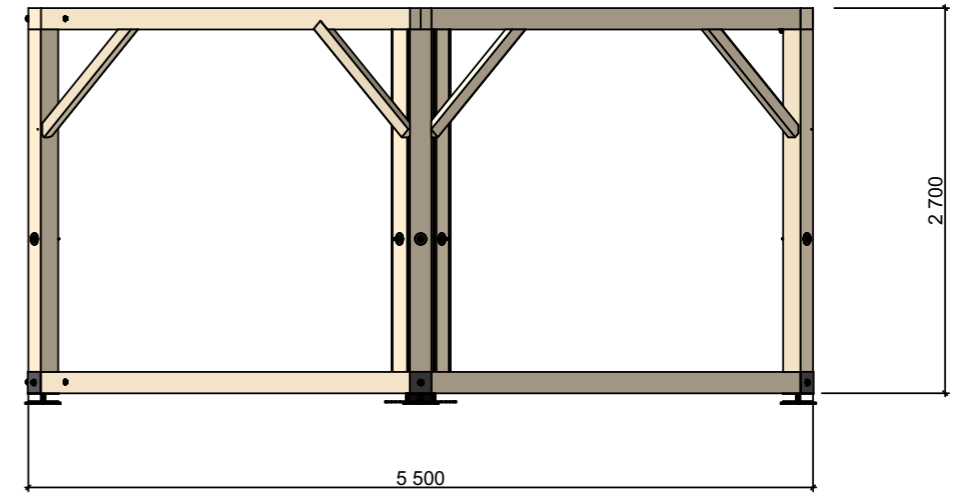


				003-12/20			
				Благоустройство территории дома №4 жилого комплекса "Южный бульвар" в г. Тольятти			
Должность	Фамилия	Подпись	Дата	Гамак	Стадия	Лист	Листов
Директор	Вицко Е.А.				ЭП	1	
Выполнил	Вицко Е.А.			Пояснительная записка. Общий вид.	ООО "Агромастер"		

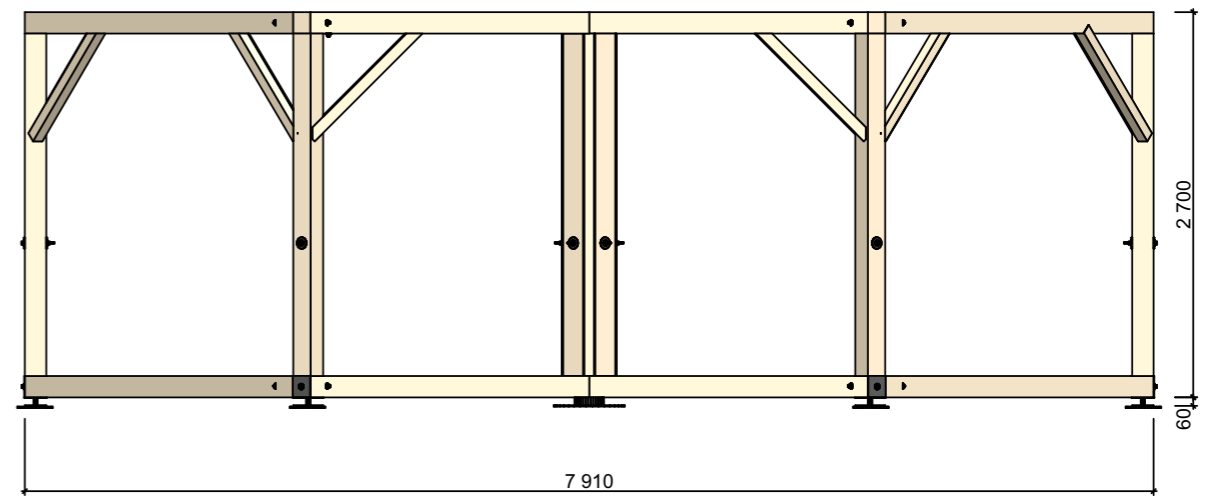
План



Вид А



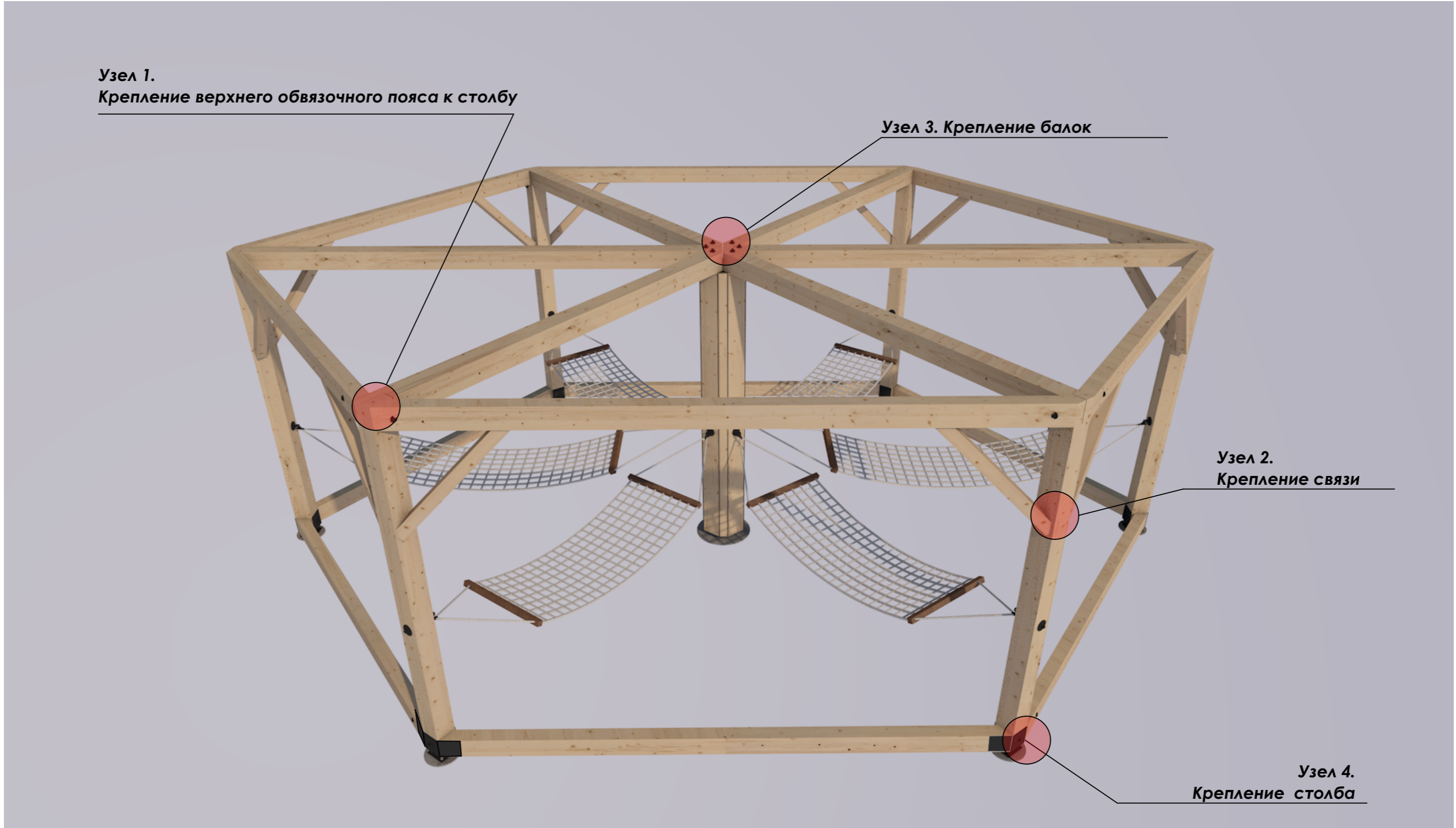
Вид Б



Вид Б

				003-12/20			
				Благоустройство территории дома №4 жилого комплекса "Южный бульвар" в г. Тольятти			
Должность	Фамилия	Подпись	Дата	ГАМАК	Стадия	Лист	Листов
Директор	Вицко Е.А.				ЭП	2	
Выполнил	Вицко Е.А.			План. Вид А. Вид Б.		ООО "Агромастер"	

**Общий вид "ГАМАК"**  
с отметками конструктивных узлов.



				003-12/20			
				Благоустройство территории дома №4 жилого комплекса "Южный бульвар" в г. Тольятти			
Должность	Фамилия	Подпись	Дата	ГАМАК	Стадия	Лист	Листов
Директор	Вицко Е.А.				ЭП	3	
Выполнил	Вицко Е.А.			Общий вид "ГАМАК" с отметками конструктивных узлов.	ООО "Агромастер"		

### Узел 1.

#### Крепление верхнего обвязочного пояса к столбу

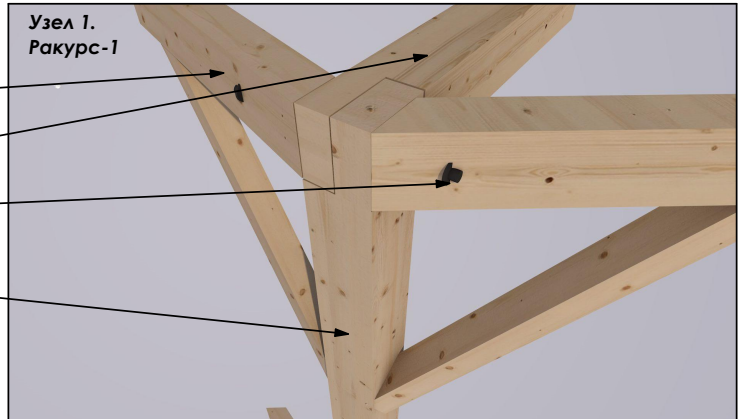
Верхний пояс, брус 150\*100мм

Несущая балка, брус 150\*150мм

Шпилька резьбовая Д-16мм

Столб, брус 150\*150мм

Узел 1.  
Ракурс-1



### Узел 2.

#### Крепление связи

Верхний пояс, брус 150\*100мм

Шпилька резьбовая Д-16мм

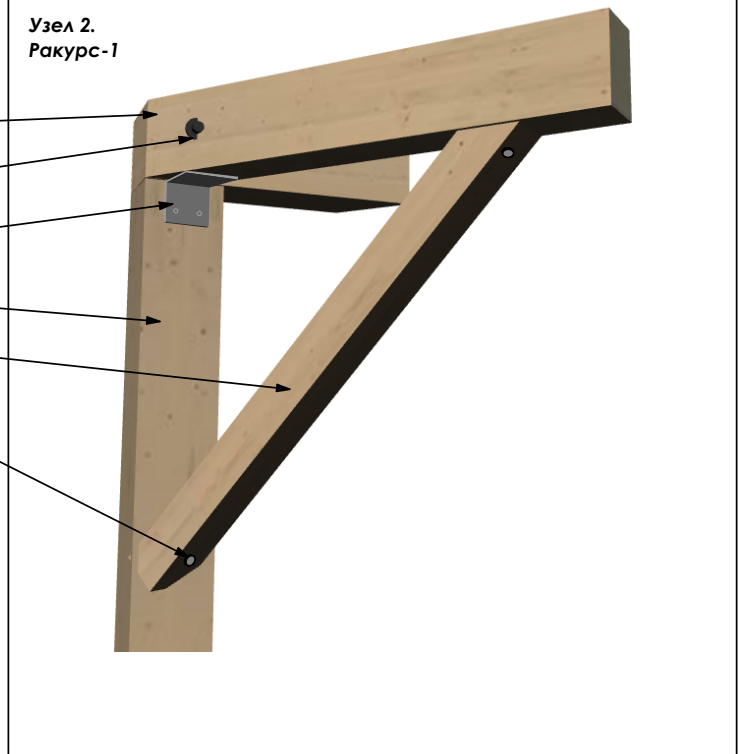
Уголок оцинк. 100\*100мм

Столб, брус 150\*150мм

Связь, брус 100\*100мм

Шпилька резьбовая Д-10мм

Узел 2.  
Ракурс-1



				003-12/20			
				Благоустройство территории дома №4 жилого комплекса "Южный бульвар" в г. Тольятти			
Должность	Фамилия	Подпись	Дата	ГАМАК	Стадия	Лист	Листов
Директор	Вицко Е.А.				ЭП	4	
Выполнил	Вицко Е.А.				Узел 1. Крепление верхнего обвязочного пояса к столбу Узел 2. Крепление связи		ООО "Агромастер"

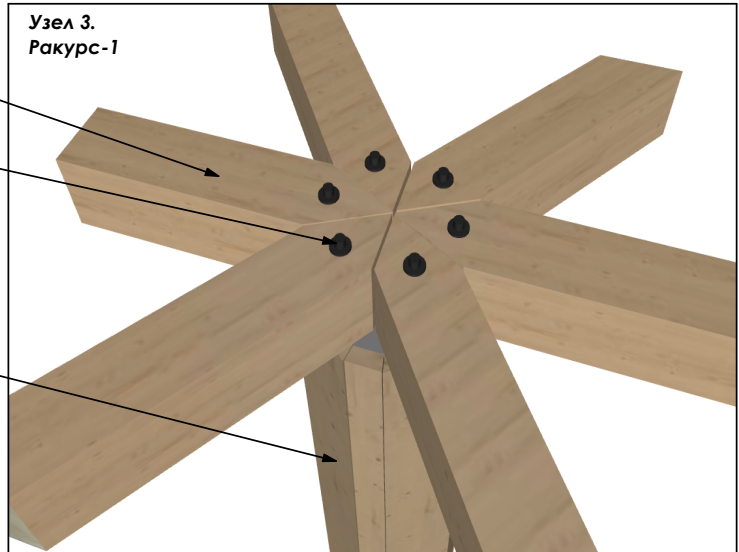
### Узел 3. Крепление балок

Несущая балка, брус 150\*150мм

Шпилька резьбовая Д-16мм

Центральный столб:  
Металлическая труба Д-159  
Обшивка-доска 150\*25мм

Узел 3.  
Ракурс-1



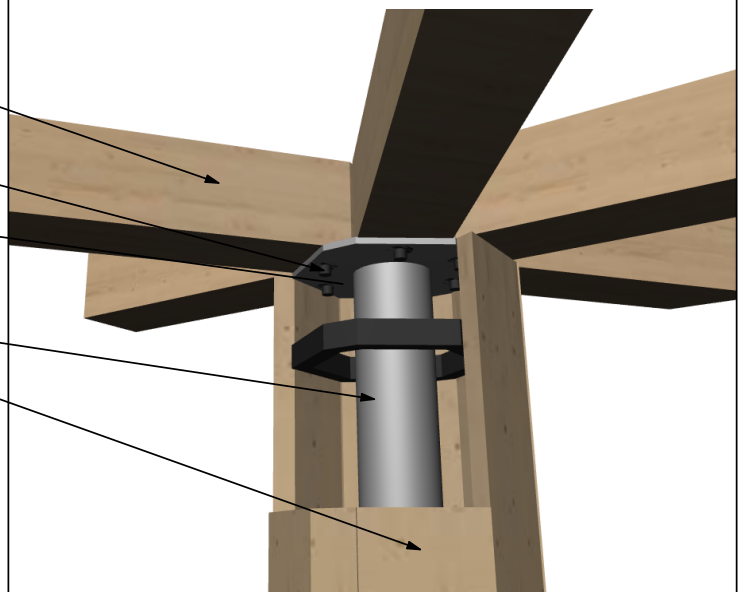
Узел 3.  
Ракурс-2

Несущая балка, брус 150\*150мм

Шпилька резьбовая Д-16мм

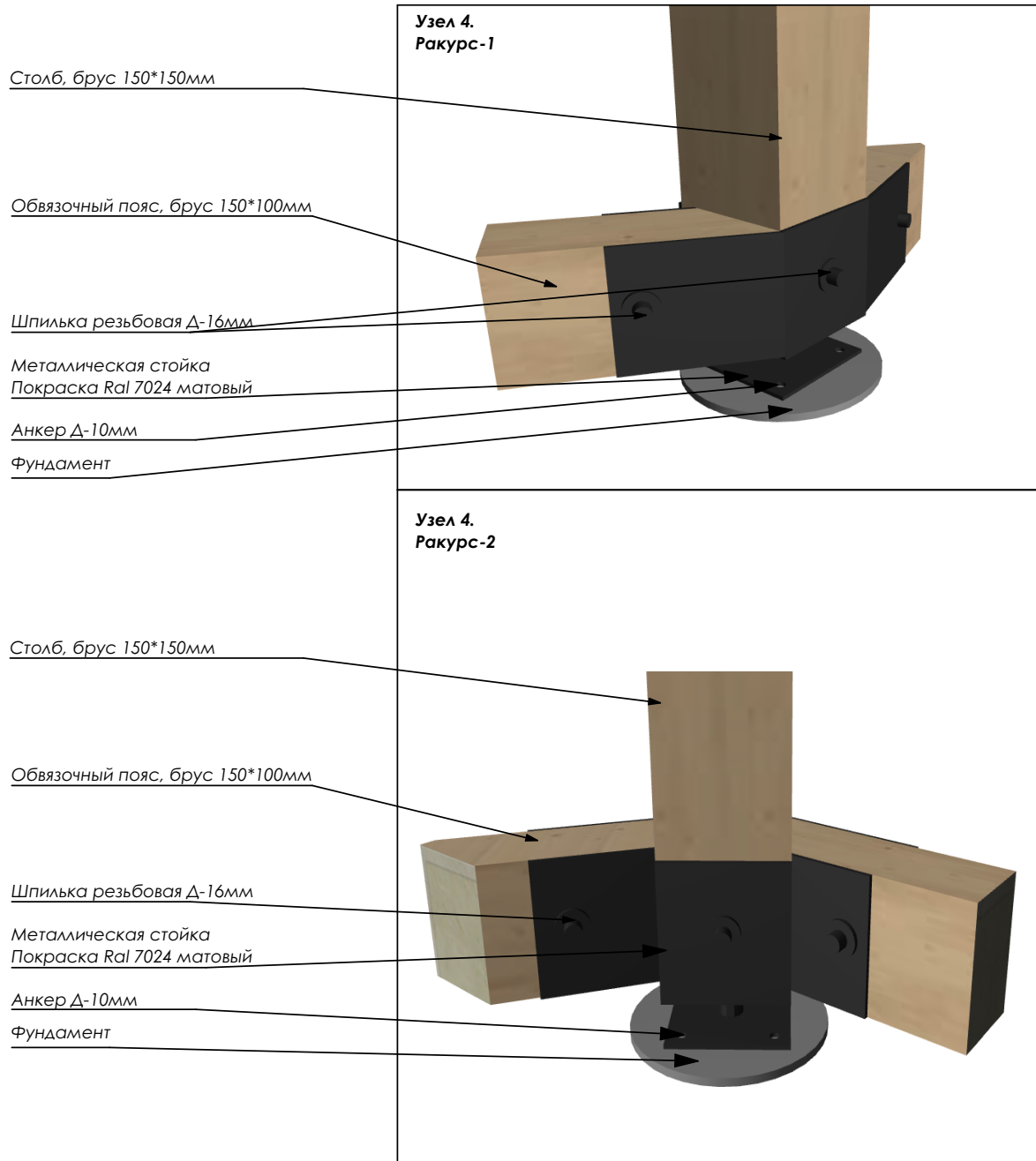
Металл. пластина -8мм

Центральный столб:  
Металлическая труба  
Обшивка-доска 150\*25мм



				003-12/20			
				Благоустройство территории дома №4 жилого комплекса "Южный бульвар" в г. Тольятти			
Должность	Фамилия	Подпись	Дата	ГАМАК	Стадия	Лист	Листов
Директор	Вицко Е.А.				ЭП	5	
Выполнил	Вицко Е.А.			Узел 3. Крепление балок		ООО "Агромастер"	

## Узел 4. Крепление столба



				003-12/20			
				Благоустройство территории дома №4 жилого комплекса "Южный бульвар" в г. Тольятти			
Должность	Фамилия	Подпись	Дата	ГАМАК	Стадия	Лист	Листов
Директор	Вицко Е.А.				ЭП	6	
Выполнил	Вицко Е.А.			Узел 4. Крепление столба	ООО "Агромастер"		