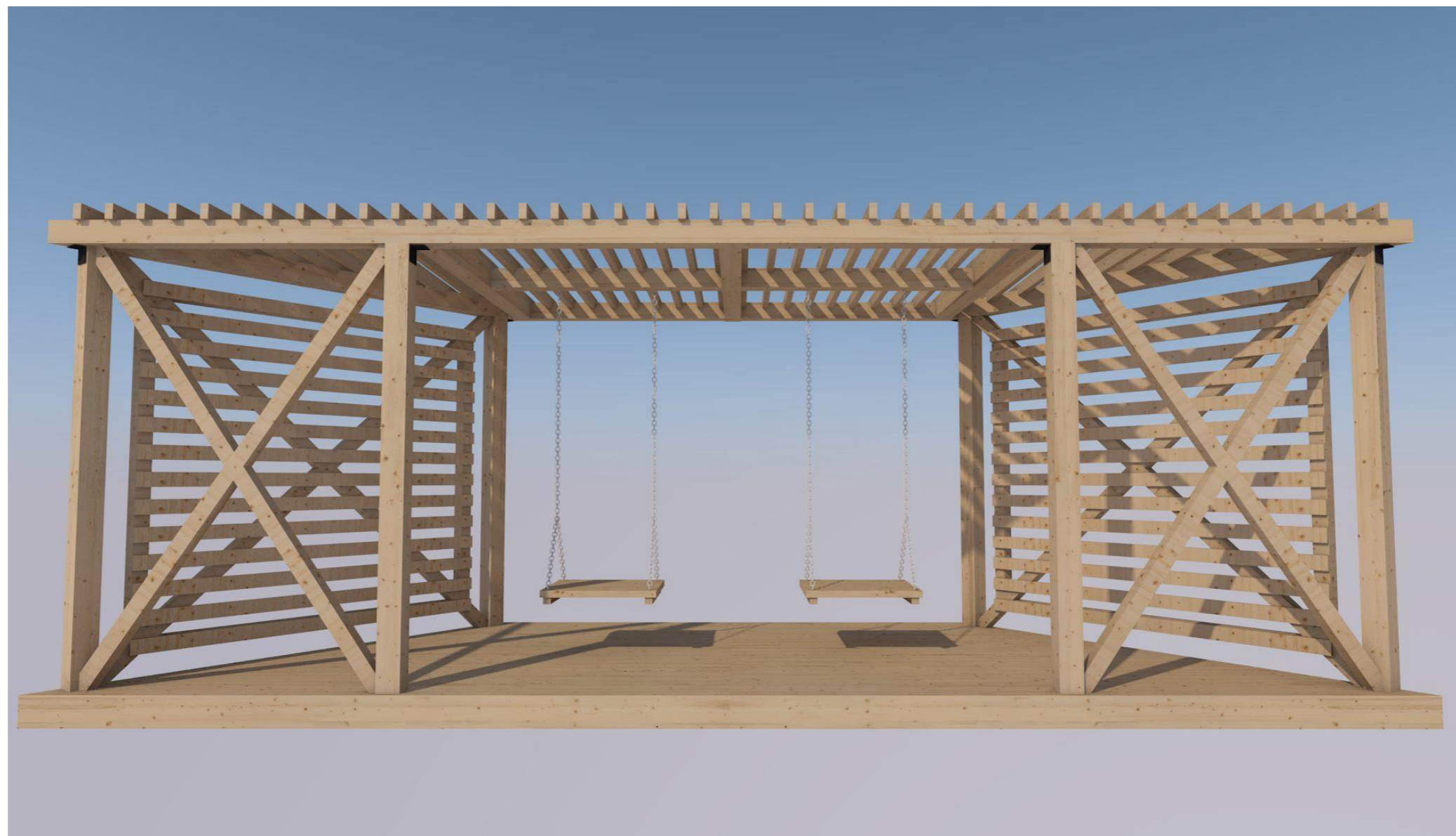


Эскизный проект «Качели для взрослых»

Благоустройство территории дома №4 жилого комплекса "Южный бульвар" в г. Тольятти



г.Тольятти 2020 г.

Общий вид «Качели для взрослых»

Соблюдайте правила эксплуатации, приведенные в данном Паспорте, эти правила помогут продлить срок службы изделия и избежать травм.

Основные габаритные размеры (могут быть изменены по месту сборки):

Длина по лицевой стороне - 7400 мм
 Длина по задней стороне - 4000 мм
 Ширина - 2400 мм
 Высота - 2700 мм

Технические характеристики:

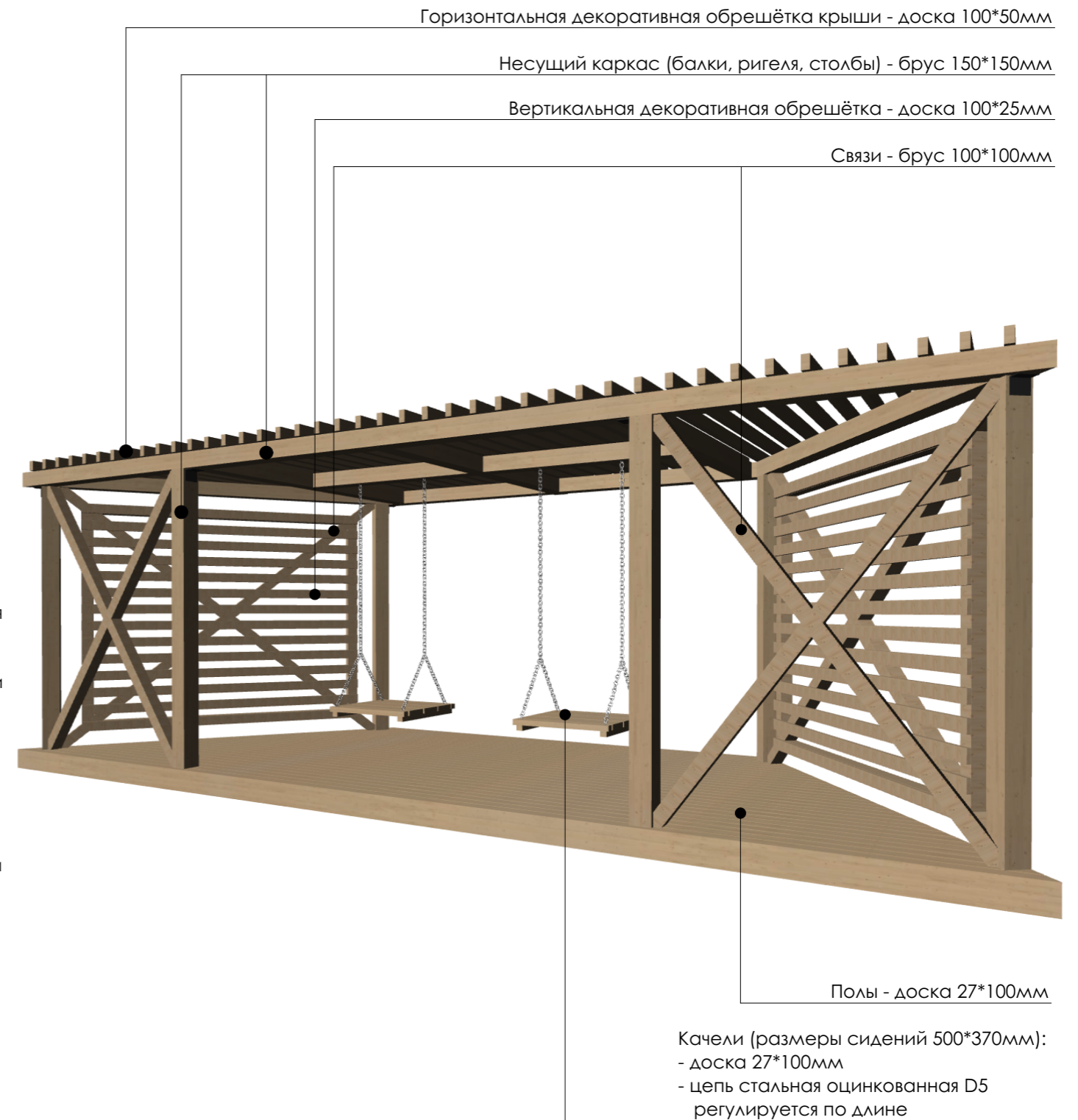
- Тип качелей: 1-о местные, 2 шт.
- Подвес: цепь стальная оцинкованная D5 регулируется по длине
- Крепежные элементы (метизы): оцинкованная сталь
- Размеры сидений: 500x370 мм
- Материал каркаса: Брус 100x100, 150x150 мм.
- Обрешетки крыши: 100x50 мм.
- Декоративные элементы: 25*100 мм.
- Полы: 27*100 мм.
- Материал: массив сосны, хвоя 1 сорта.
- Обработка: биозащитой и пропиткой цвет натуральная сосна.

Максимальная нагрузка на одно сидение качелей не должно превышать 100 кг.

Мы не используем клееную древесину, все детали изготовлены из цельного массива. Этим достигается высокая прочность изделия при эксплуатации на открытом воздухе в условиях повышенной влажности. Однако любая древесина, особенно используемая на открытом воздухе, подвержена деформациям. Некоторые детали в процессе хранения и перевозки могут деформироваться из-за режима влажности и температуры. При сборке изделия, эти деформации, как правило, нивелируются болтовыми стяжками. Такие деформации не являются браком, т.к. в готовом правильно собранном изделии не влияют на функциональность и прочность.

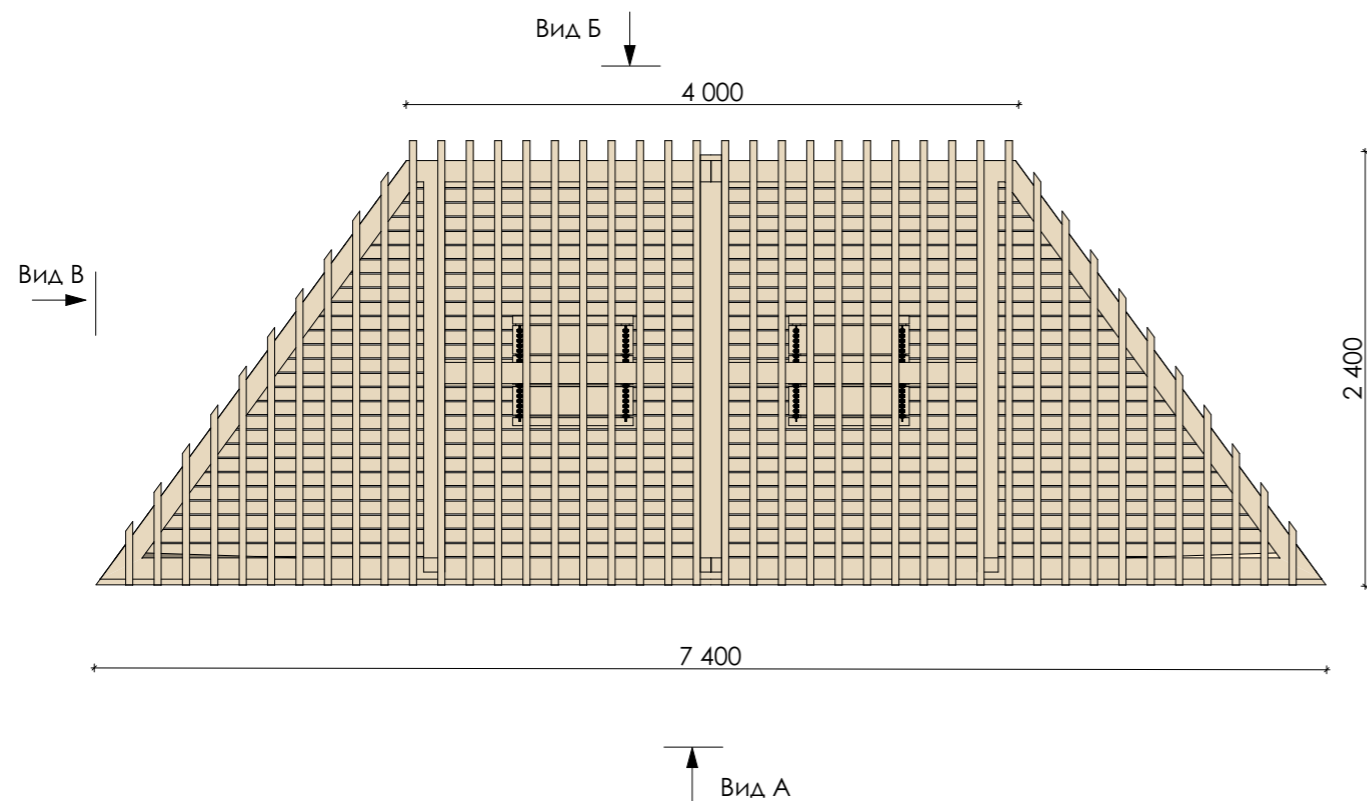
Правила эксплуатации:

1. Изделие предназначено только для использования по назначению.
2. Установку качелей производить на горизонтальной площадке с ровным и твердым основанием.
3. Не реже 1 раза в месяц проверяйте протяжку соединений всех деталей. Не используйте качели, если вы заметили люфт в соединениях.
4. Не допускайте перегруза, максимальный вес на одно сидение при статической нагрузке 100 кг.
5. Запрещается использование качелей несовершеннолетними детьми без присмотра взрослых.
6. Будьте осторожны при качении, качели не имеют спинки, вы можете упасть с качелей.
7. Подходите к раскачивающимся качелям только сбоку. Раскачивающаяся конструкция представляет серьезную опасность. Садиться и слезать с качелей нужно только тогда, когда качели остановлены.
8. Не находитеесь на качелях стоя.
9. Не держите руки между сидением и каркасом качелей.
10. Изготовитель не несет ответственности и не гарантирует работу изделия в случае несоблюдения правил транспортировки, эксплуатации и хранения изделия.

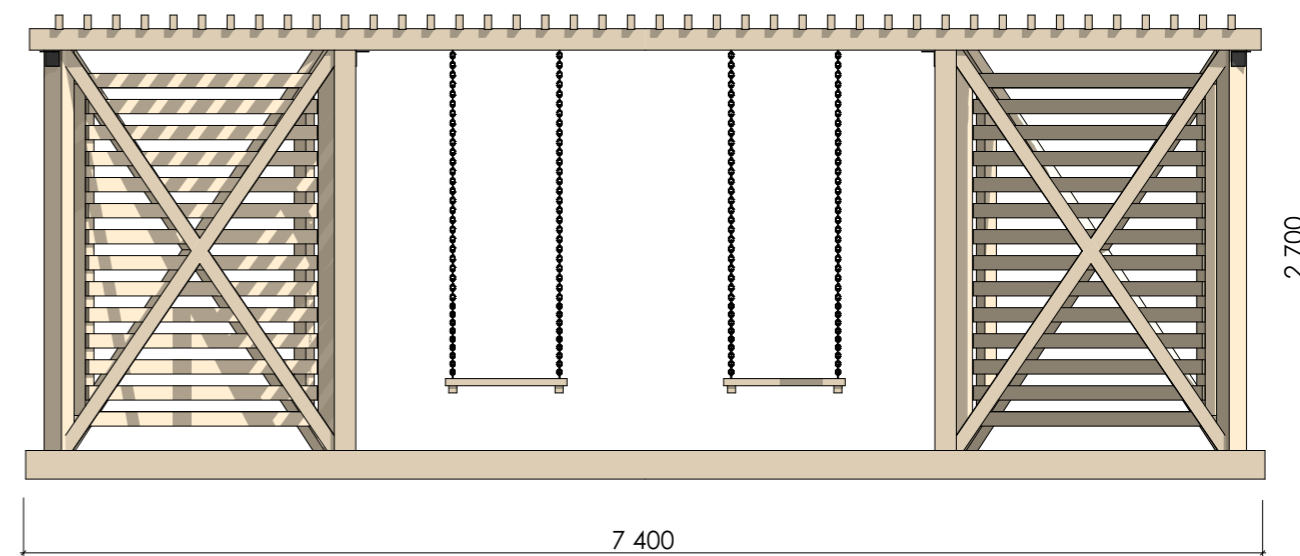


				003-12/20			
				Благоустройство территории дома №4 жилого комплекса "Южный бульвар" в г. Тольятти			
Должность	Фамилия	Подпись	Дата	Качели для взрослых	Стадия	Лист	Листов
Директор	Вицко Е.А.				ЭП	1	
Выполнил	Вицко Е.А.			Пояснительная записка. Общий вид.	ООО "Агромастер"		

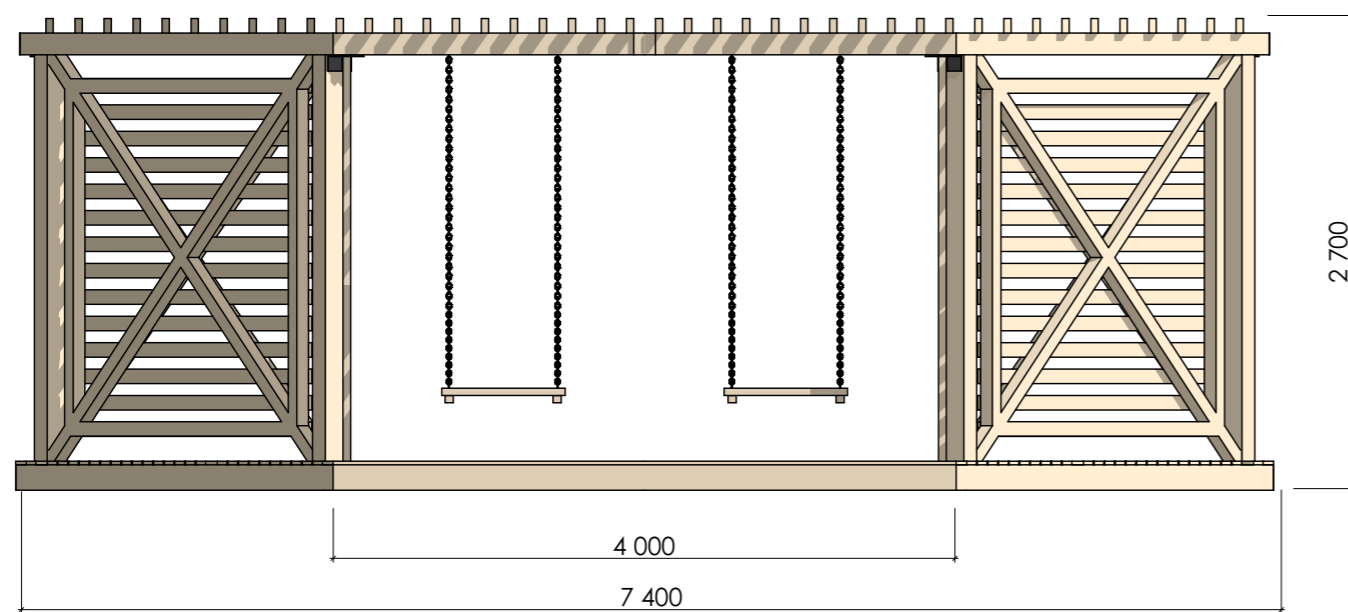
План



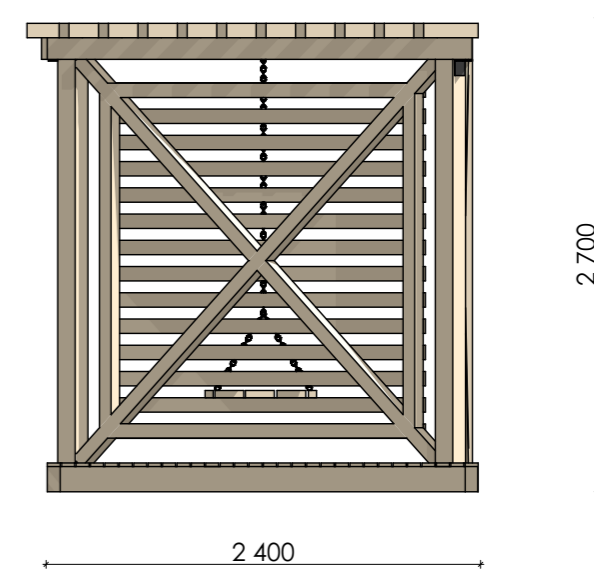
Вид А



Вид Б

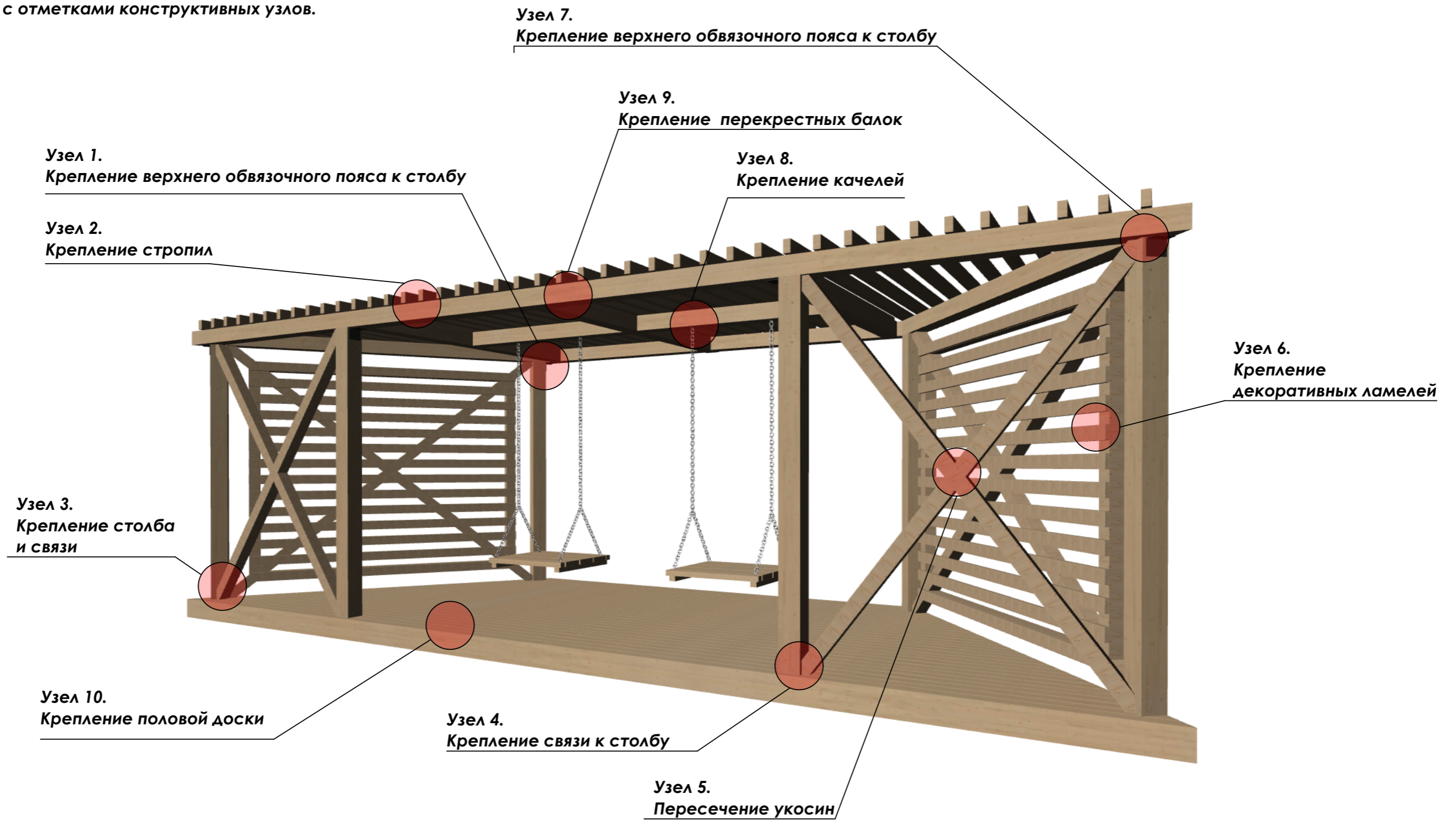


Вид В



				003-12/20			
				Благоустройство территории дома №4 жилого комплекса "Южный бульвар" в г. Тольятти			
Должность	Фамилия	Подпись	Дата	Качели для взрослых	Стадия	Лист	Листов
Директор	Вицко Е.А.				ЭП	2	
Выполнил	Вицко Е.А.			План. Вид-А. Вид-Б. Вид-В.	ООО "Агромастер"		

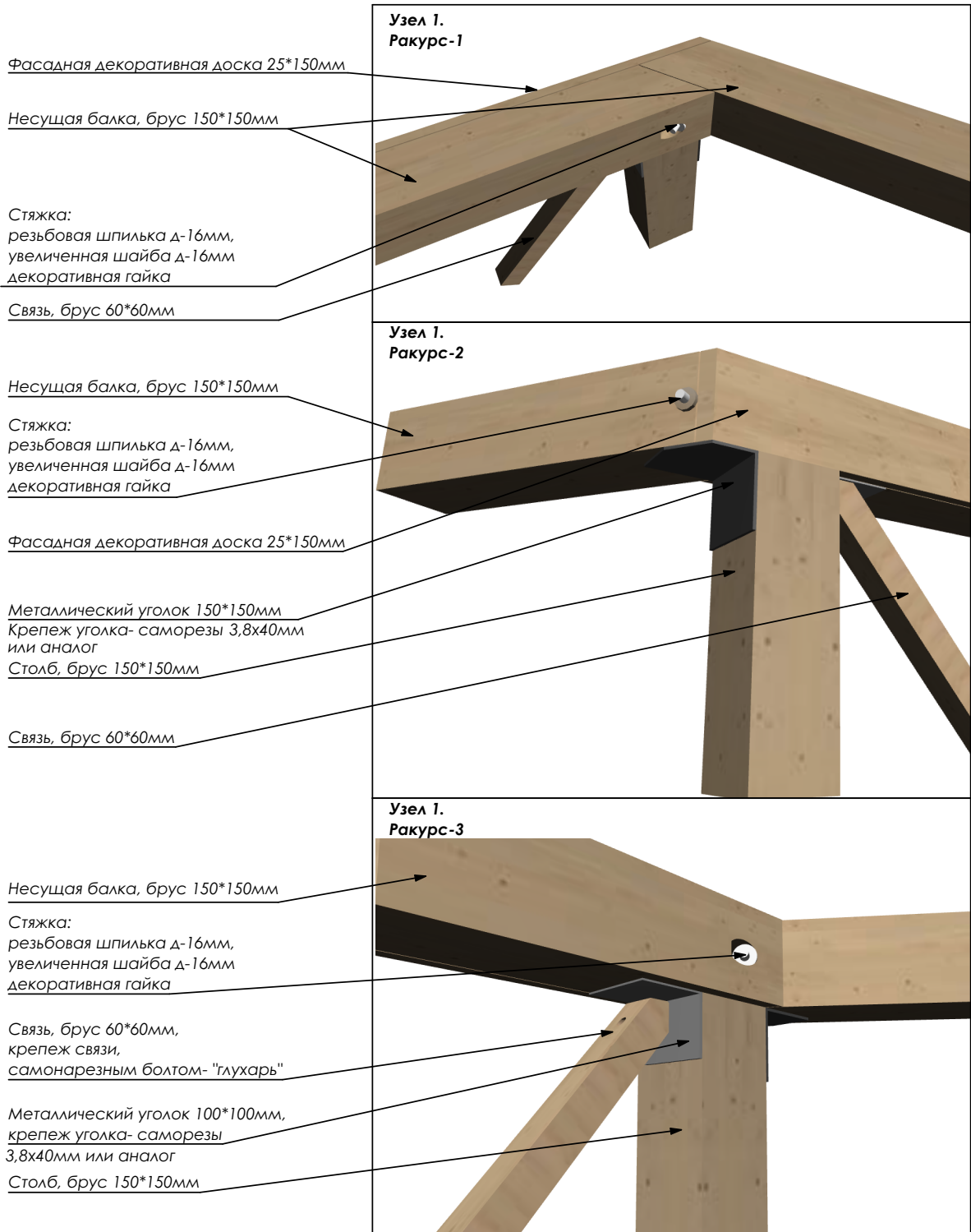
Общий вид "качели для взрослых"
с отметками конструктивных узлов.



				003-12/20			
				Благоустройство территории дома №4 жилого комплекса "Южный бульвар" в г. Тольятти			
Должность	Фамилия	Подпись	Дата	Качели для взрослых	Стадия	Лист	Листов
Директор	Вицко Е.А.				ЭП	3	
Выполнил	Вицко Е.А.			Общий вид "качели для взрослых" с отметками конструктивных узлов.	ООО "Агромастер"		

Узел 1.

Крепление верхнего обвязочного пояса к столбу



				003-12/20			
				Благоустройство территории дома №4 жилого комплекса "Южный бульвар" в г. Тольятти			
Должность	Фамилия	Подпись	Дата	Качели для взрослых	Стадия	Лист	Листов
Директор	Вицко Е.А.				ЭП	4	
Выполнил	Вицко Е.А.			Узел 1. Крепление верхнего обвязочного пояса к столбу	ООО "Агромастер"		

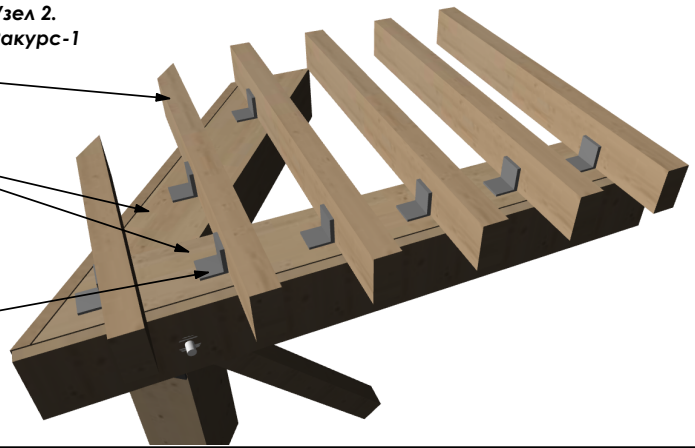
**Узел 2.
Крепление стропил**

Стропило. Доска 50*100мм

Несущая балка, брус 150*150мм

Металлический уголок 50*50*мм
Крепеж уголка- саморезы
3,8х40мм или аналог

Узел 2.
Ракурс-1



**Узел 3.
Крепление столба
и связи**

Столб, брус 150*150мм

Связь, брус 60*60мм,
крепеж связи,
самонарезным болтом- "глухарь"

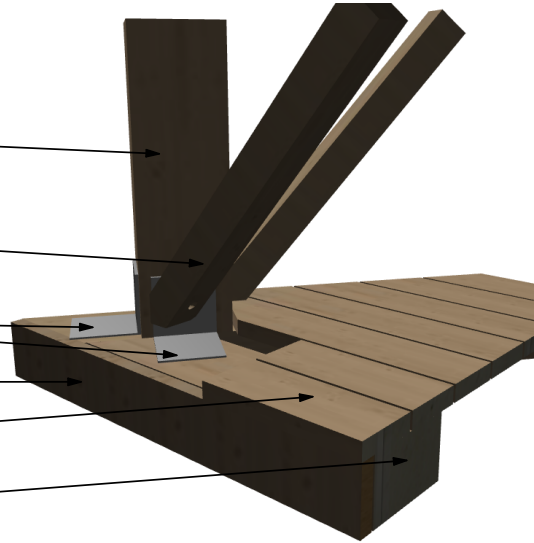
Металлический уголок 100*100мм,
крепеж уголка- саморезы
3,8х40 мм или аналог

Фасадная декоративная доска 27*100мм

Половая доска 27*100мм

Нижний обвязочный пояс,
брус 100*150мм

Узел 3.
Ракурс-1



Связь, брус 60*60мм,
крепеж связи,
самонарезным болтом- "глухарь"

Столб, брус 150*150мм

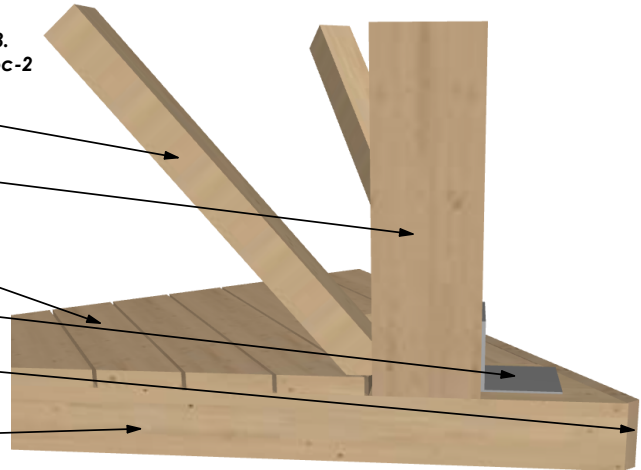
Половая доска 27*100мм

Металлический уголок 100*100мм,
крепеж уголка- саморезы
3,8х40мм или аналог

Фасадная декоративная доска 27*100мм

Нижний обвязочный пояс,
брус 100*150мм

Узел 3.
Ракурс-2



				003-12/20			
				Благоустройство территории дома №4 жилого комплекса "Южный бульвар" в г. Тольятти			
Должность	Фамилия	Подпись	Дата	Качели для взрослых	Стадия	Лист	Листов
Директор	Вицко Е.А.				ЭП	5	
Выполнил	Вицко Е.А.			Узел 2. Крепление стропил Узел 3. Крепление столба и связи	ООО "Агромастер"		

**Узел 4.
Крепление связи к столбу**

Столб, брус 150*150мм

Связь, брус 60*60мм,
крепеж связи,
самонарезным болтом- "глухарь"

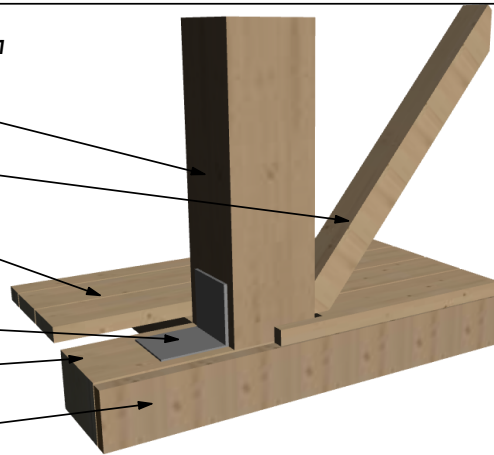
Половая доска 27*100мм

Металлический уголок 100*100мм,
крепеж уголка- саморезы 3,8x40мм или аналог

Нижний обвязочный пояс,
брус 100*150мм

Фасадная декоративная доска 27*100мм

Узел 4.
Ракурс-1



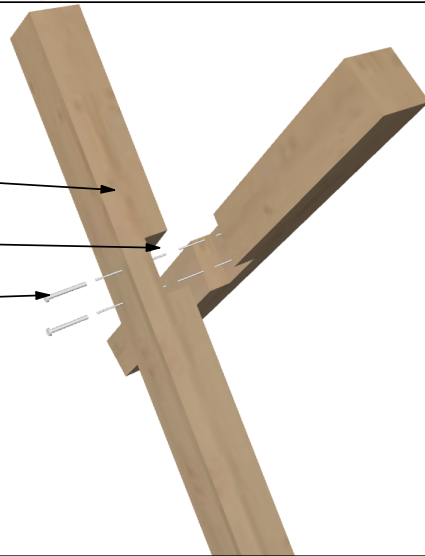
**Узел 5.
Пересечение укосин**

Связь, брус 60*60мм

Соединение в "лапу"

Саморез

Узел 5.
Ракурс-1



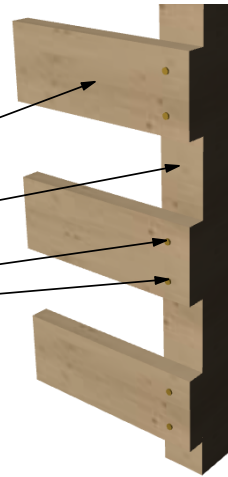
**Узел 6.
Крепление декор. ламелей**

Декоративная доска 25*100мм
Шаг - 200мм

Каркас, брус 60*60мм,

Саморез
3,8*50мм или аналог

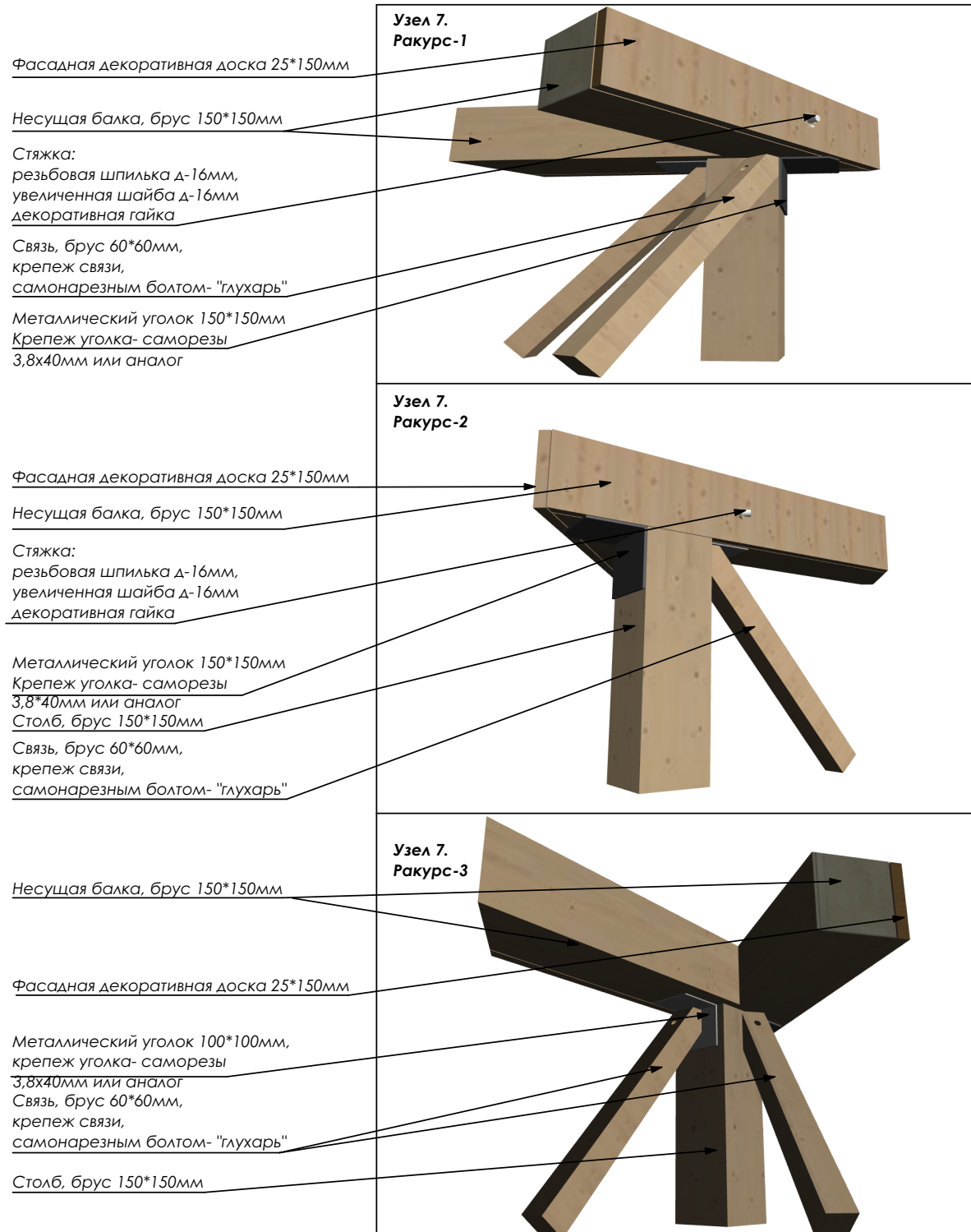
Узел 6.
Ракурс-1



				003-12/20			
				Благоустройство территории дома №4 жилого комплекса "Южный бульвар" в г. Тольятти			
Должность	Фамилия	Подпись	Дата	Качели для взрослых	Стадия	Лист	Листов
Директор	Вицко Е.А.				ЭП	6	
Выполнил	Вицко Е.А.			Узел 4. Крепление связи к столбу Узел 5. Пересечение укосин Узел 6. Крепление декор. ламелей	ООО "Агромастер"		

Узел 7.

Крепление верхнего обвязочного пояса к столбу



				003-12/20			
				Благоустройство территории дома №4 жилого комплекса "Южный бульвар" в г. Тольятти			
Должность	Фамилия	Подпись	Дата	Качели для взрослых	Стадия	Лист	Листов
Директор	Вицко Е.А.				ЭП	7	
Выполнил	Вицко Е.А.			Узел 7. Крепление верхнего обвязочного пояса к столбу	ООО "Агромастер"		

**Узел 8.
Крепление качелей**

Стропило. Доска 50*100мм

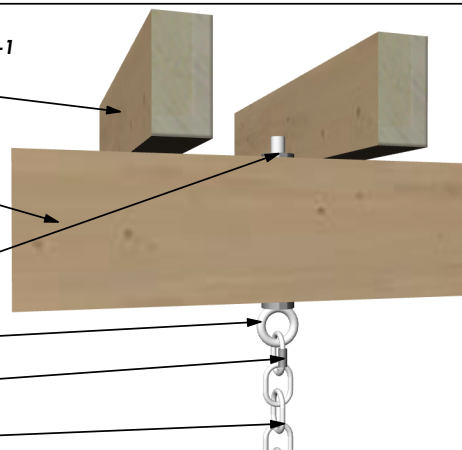
Несущая балка, брус 150*150мм

Резьбовая шпилька д-16мм,
увеличенная шайба д-16мм
Усиленная гайка-кольцо

"Карабин" оцинкованный

Цепь оцинкованная D-5

Узел 8.
Ракурс-1



**Узел 9.
Крепление перекрестных балок**

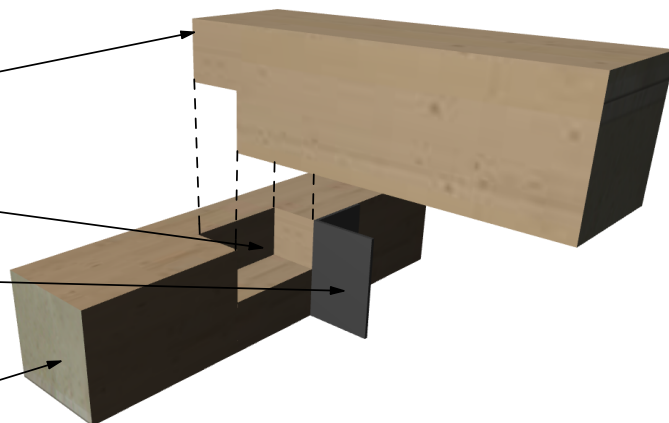
Несущая балка, брус 150*150мм

Крепление "шип-паз"

Металлический уголок 150*150мм
Крепеж уголка- саморезы
3,8x40мм или аналог

Несущая балка, брус 150*150мм

Узел 9.
Ракурс-1



**Узел 10.
Крепление половой доски**

Половая доска 27*100мм

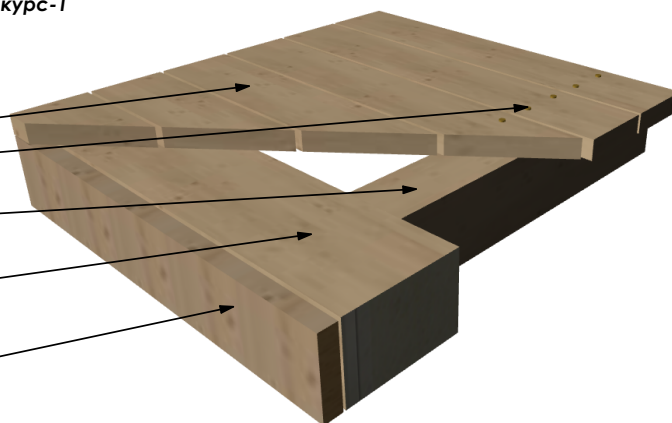
Саморез

Лага, доска 100*50мм

Нижний обвязочный пояс,
брус 100*150мм

Фасадная декоративная доска 27*100мм

Узел 10.
Ракурс-1



				003-12/20					
				Благоустройство территории дома №4 жилого комплекса "Южный бульвар" в г. Тольятти					
Должность	Фамилия	Подпись	Дата	Качели для взрослых			Стадия	Лист	Листов
Директор	Вицко Е.А.						ЭП	8	
Выполнил	Вицко Е.А.			Узел 8. Крепление качелей Узел 9. Крепление перекрестных балок Узел 10. Крепление половой доски			ООО "Агромастер"		